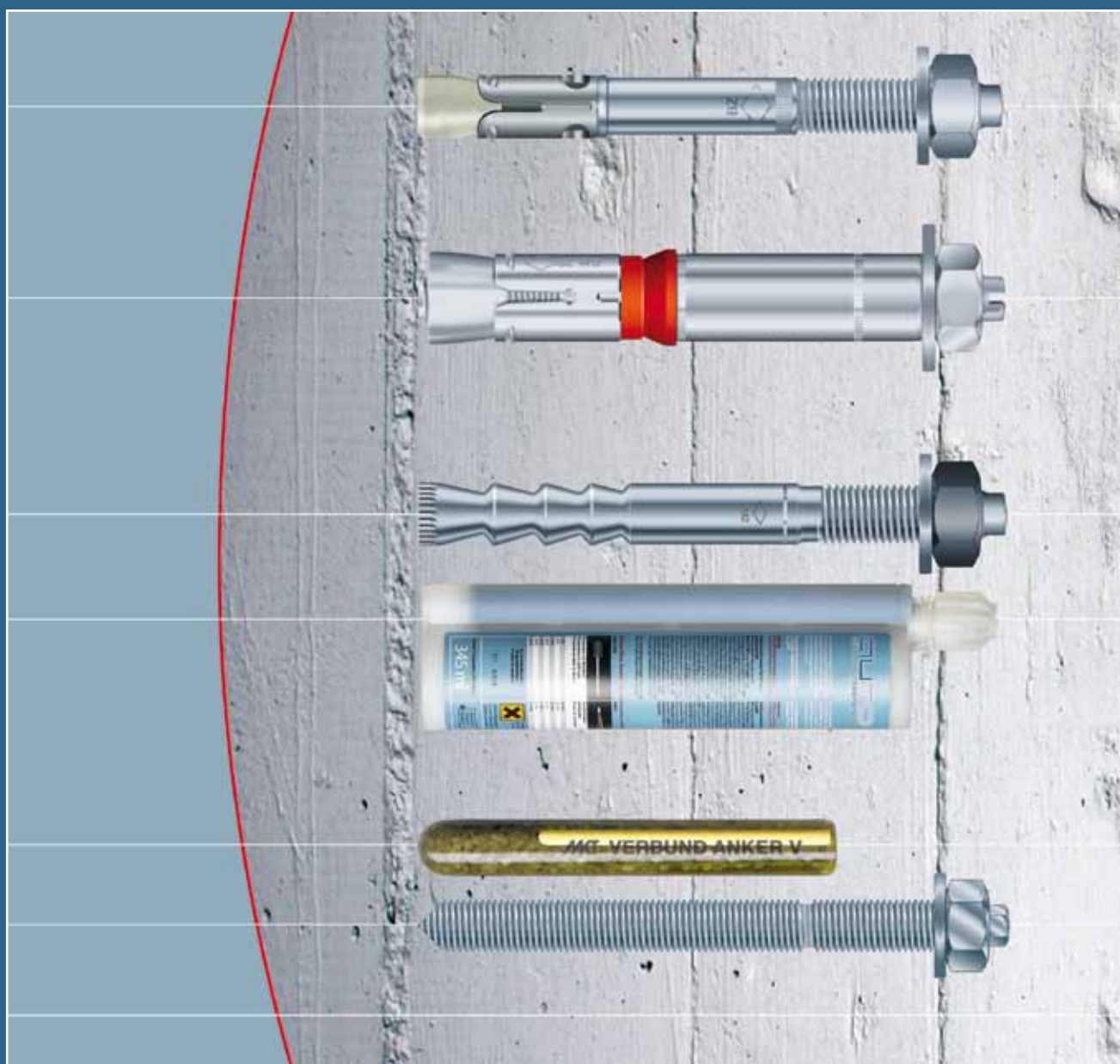






ANKER & DÜBELTECHNIK

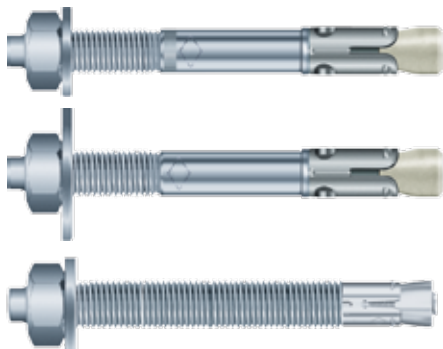




	Bolzenanker BZ plus	02
	Bolzenanker BZ plus A4	04
	Bolzenanker B	06
	Bolzenanker B A4 / B HCR	08
	Bolzenanker B-U	10
	Schwerlastanker SZ	11
	Schwerlastanker SL	13
	Einschlaganker E / ES	15
	Einschlaganker E A4 / E HCR	17
	Injektionssystem VMZ	19
	Verbundanker V	25
	Verbundanker V A4	27
	Injektionssystem VMU	29
	Nageldübel ND	34
	Gipskartondübel GKD	34
	Universaldübel UD	35
	Keilnagel MK-N	36
	Deckennagel	37
	Dämmstoffhalter Metall	38
	Kombihalter	39
	Dämmstoffplattendübel	40
	Fassadendübel, Rahmendübel	41

Bolzenanker BZ plus

Stahl verzinkt



Bolzenanker BZ plus

Bolzenanker BZ-U plus

Bolzenanker BZ plus M24

Beschreibung

Der Bolzenanker BZ plus (ETA, Option 1) vereint hohe zulässige Lasten mit geringen Rand- und Achsabständen. Der Spreizkonus ist mit einer dauerhaften, hitzebeständigen Gleitbeschichtung versehen, die den direkten Kontakt von Konus und Spreizhülse verhindert. Dies sichert bei Rissbildung im Beton das notwendige Nachspreizen.

Anwendungsbeispiele

Verankerung mittelschwerer bis schwerer Lasten im gerissenen und ungerissenen Beton: Stützen, Stahlträger, Geländerbefestigungen, Kabeltrassen, Holzkonstruktionen, Konsolen.

Lastbereich:

2,4 kN - 65,1 kN

Betongüte:

C20/25 - C50/60

Bolzenanker BZ plus



- Stahl verzinkt
- Zugelassen für gerissenen und ungerissenen Beton

Bezeichnung	Artikel Nummer	Bohrloch ØxTiefe	Setztiefe	Klemmstärke t _{kl}	Dübel-länge l	Ge-winde	Pack.-inhalt	Gew. pro Packg.
		mm	mm	mm	mm	mm	Stück	kg
BZ 8-10/75	06115101	8x60	52	10	75	M8x20	100	2,99
BZ 8-15/80	06120101	8x60	52	15	80	M8x25	100	3,14
BZ 8-30/95	06135101	8x60	52	30	95	M8x40	100	3,60
BZ 8-50/115	06145101	8x60	52	50	115	M8x60	100	4,24
BZ 8-100/165	06160101	8x60	52	100	165	M8x80	50	2,94
BZ 10-10/90	06210101	10x75	68	10	90	M10x20	50	2,94
BZ 10-15/95	06215101	10x75	68	15	95	M10x25	50	3,06
BZ 10-20/100	06220101	10x75	68	20	100	M10x30	50	3,18
BZ 10-30/110	06225101	10x75	68	30	110	M10x40	50	3,44
BZ 10-50/130	06235101	10x75	68	50	130	M10x60	50	4,95
BZ 10-75/155	06240101	10x75	68	75	155	M10x80	50	4,55
BZ 10-100/180	06250101	10x75	68	100	180	M10x80	50	5,16
BZ 10-150/230	06260101	10x75	68	150	230	M10x80	25	3,49
BZ 12-15/110	06315101	12x90	75	15	110	M12x30	25	2,48
BZ 12-20/115	06320101	12x90	75	20	115	M12x35	25	2,58
BZ 12-30/125	06325101	12x90	75	30	125	M12x45	25	2,75
BZ 12-50/145	06330101	12x90	75	50	145	M12x65	25	3,15
BZ 12-65/160	06335101	12x90	75	65	160	M12x80	25	3,40
BZ 12-85/180	06340101	12x90	75	85	180	M12x80	25	3,75
BZ 12-105/200	06345101	12x90	75	105	200	M12x80	25	4,13
BZ 12-125/220	06350101	12x90	75	125	220	M12x80	25	4,78
BZ 12-145/240	06355101	12x90	75	145	240	M12x80	20	4,27
BZ 12-160/255	06365101	12x90	75	160	255	M12x80	20	4,46
BZ 12-190/285	06370101	12x90	75	190	285	M12x80	20	4,99
BZ 16-15/135	06510101	16x110	97	15	135	M16x35	20	4,32
BZ 16-25/145	06515101	16x110	97	25	145	M16x45	20	4,60
BZ 16-50/170	06520101	16x110	97	50	170	M16x70	20	5,26
BZ 16-80/200	06525101	16x110	97	80	200	M16x80	10	3,20
BZ 16-100/220	06530101	16x110	97	100	220	M16x80	10	3,50
BZ 16-140/260	06535101	16x110	97	140	260	M16x80	10	4,12
BZ 16-180/300	06540101	16x110	97	180	300	M16x80	10	4,74
BZ 20-30/165	06615101	20x125	114	30	165	M20x50	10	4,41
BZ 20-60/195	06625101	20x125	114	60	195	M20x70	10	5,05
BZ 20-100/235	06630101	20x125	114	100	235	M20x80	5	3,04
BZ 20-130/265	06635101	20x125	114	130	265	M20x80	5	3,43
BZ 20-150/285	06640101	20x125	114	150	285	M20x80	5	3,66
BZ 24-30/190	06715101	24x145	133	30	190	M24x55	10	6,85
BZ 24-60/220	06725101	24x145	133	60	220	M24x85	5	3,93
BZ 24-75/235	06735101	24x145	133	75	235	M24x100	5	4,15
BZ 24-100/260	06745101	24x145	133	100	260	M24x125	5	4,52

Weitere Längen auf Anfrage.



Bolzenanker BZ-U plus



- Mit großer Unterlegscheibe DIN EN ISO 7093-1 (vormals: DIN 9021)
- Zugelassen für gerissenen und ungerissenen Beton

Bezeichnung	Artikel Nummer	Bohrloch ØxTiefe	Setztiefe	Klemmstärke t _{kl}	Dübel-länge l	Ø U-Scheibe	Ge-winde	Pack.-inhalt	Gew. pro Packg.
		mm	mm	mm	mm	mm	mm	Stück	kg
BZ-U 8-10/75	06115701	8x60	52	10	75	24	M8x20	100	3,46
BZ-U 8-15/80	06120701	8x60	52	15	80	24	M8x25	100	3,52
BZ-U 8-30/95	06135701	8x60	52	30	95	24	M8x40	100	4,01
BZ-U 8-50/115	06145701	8x60	52	50	115	24	M8x60	100	4,63
BZ-U 10-10/90	06210701	10x75	68	10	90	30	M10x20	50	3,30
BZ-U 10-15/95	06215701	10x75	68	15	95	30	M10x25	50	3,45
BZ-U 10-20/100	06220701	10x75	68	20	100	30	M10x30	50	3,55
BZ-U 10-30/110	06225701	10x75	68	30	110	30	M10x40	50	3,95
BZ-U 10-50/130	06235701	10x75	68	50	130	30	M10x60	50	4,31
BZ-U 10-100/180	06250701	10x75	68	100	180	30	M10x80	50	6,02
BZ-U 10-150/230	06260701	10x75	68	150	230	30	M10x80	25	3,73
BZ-U 12-15/110	06315701	12x90	75	15	110	37	M12x30	25	2,86
BZ-U 12-30/125	06325701	12x90	75	30	125	37	M12x45	25	3,17
BZ-U 12-50/145	06330701	12x90	75	50	145	37	M12x65	25	3,60
BZ-U 12-125/220	06350701	12x90	75	125	220	37	M12x80	25	5,32
BZ-U 12-160/255	06365701	12x90	75	160	255	37	M12x80	20	4,78
BZ-U 16-25/145	06515701	16x110	97	25	145	50	M16x45	20	5,15
BZ-U 16-100/220	06530701	16x110	97	100	220	50	M16x80	10	3,76
BZ-U 16-140/260	06535701	16x110	97	140	260	50	M16x80	10	4,50
BZ-U 16-180/300	06540701	16x110	97	180	300	50	M16x80	10	4,99
BZ-U 20-30/165	06615701	20x125	114	30	165	60	M20x50	10	4,98
BZ-U 20-60/195	06625701	20x125	114	60	195	60	M20x70	10	5,62
BZ-U 20-100/235	06630701	20x125	114	100	235	60	M20x80	5	3,31
BZ-U 20-130/265	06635701	20x125	114	130	265	60	M20x80	5	3,68
BZ-U 20-150/285	06640701	20x125	114	150	285	60	M20x80	5	3,92
BZ-U 24-30/190	06720701	24x145	133	30	190	72	M24x55	10	7,95
BZ-U 24-60/220	06725701	24x145	133	60	220	72	M24x85	5	5,05

Weitere Längen auf Anfrage.



Auszug aus den Anwendungsbedingungen der Zulassung ETA-03/0017

Zulässige Lasten ohne Einfluss von Achs- und Randabständen.
Gesamtsicherheitsbeiwert nach ETAG 001 berücksichtigt (γ_M und γ_F).

Lasten und Kennwerte	Bolzenanker BZ plus	M 8	M 10	M 12	M 16	M 20	M 24	
gerissener Beton								
Zulässige Zuglast	C20/25 zul. N	[kN]	2,4	4,3	5,7	11,9	17,1	21,1
	C25/30 zul. N	[kN]	2,6	4,7	6,3	13,1	18,9	23,3
	C30/37 zul. N	[kN]	2,9	5,2	7,0	14,5	20,9	25,8
	C40/50 zul. N	[kN]	3,4	6,0	8,1	16,8	24,2	29,8
	C50/60 zul. N	[kN]	3,7	6,6	8,9	18,5	26,6	32,8
ungerissener Beton								
Zulässige Zuglast	C20/25 zul. N	[kN]	5,7	7,6	9,5	16,7	24,0	29,6
	C25/30 zul. N	[kN]	6,3	8,4	10,5	18,3	26,4	32,6
	C30/37 zul. N	[kN]	7,0	9,3	11,6	20,3	29,3	36,1
	C40/50 zul. N	[kN]	7,5	10,7	13,4	23,5	33,8	41,7
	C50/60 zul. N	[kN]	7,5	11,8	14,8	25,8	37,2	45,9
gerissener / ungerissener Beton								
Zulässige Querlast	C20/25 zul. V	[kN]	8,6	12,6	18,0/18,9	26,9/34,3	34,3/37,1	42,3/59,2
	≥ C25/30 zul. V	[kN]	8,6	12,6	18,9	29,6/34,3	37,1	46,5/65,1
Zulässiges Biegemoment	zul. M	[Nm]	13,1	26,9	46,9	119,4	195,0	513,1

Achs- und Randabstände

Verankerungstiefe	h_{ef}	[mm]	46	60	65	85	100	115
Charakteristischer Achsabstand	$s_{cr,N}$	[mm]	138	180	195	255	300	345
Charakteristischer Randabstand	$c_{cr,N}$	[mm]	69	90	97,5	127,5	150	172,5

Minimale Achs- und Randabstände für Standardbauteildicke

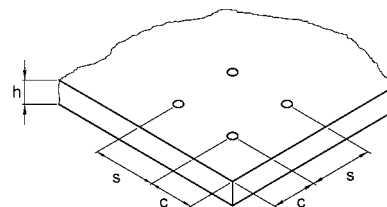
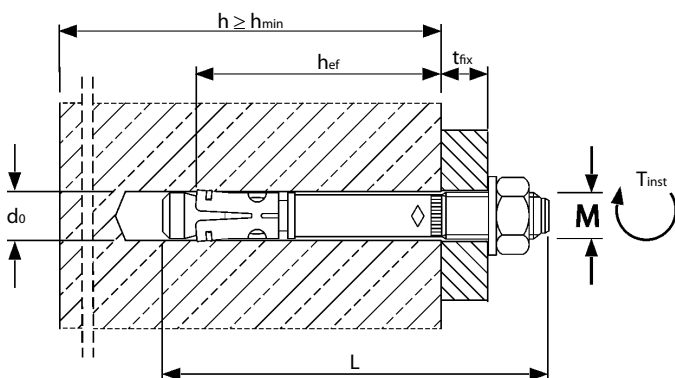
gerissener Beton								
Minimaler Achsabstand / für Randabstand c	s_{min} / c	[mm]	40 / 70	45 / 70	60 / 100	60 / 100	95 / 150	100 / 180
Minimaler Randabstand / für Achsabstand s	c_{min} / s	[mm]	40 / 80	45 / 90	60 / 140	60 / 180	95 / 200	100 / 220
ungerissener Beton								
Minimaler Achsabstand / für Randabstand c	s_{min} / c	[mm]	40 / 80	45 / 70	60 / 120	65 / 120	90 / 180	100 / 180
Minimaler Randabstand / für Achsabstand s	c_{min} / s	[mm]	50 / 100	50 / 100	75 / 150	80 / 150	130 / 240	100 / 220
Standardbauteildicke	h_{std}	[mm]	100	120	130	170	200	230

Minimale Achs- und Randabstände für Mindestbauteildicke

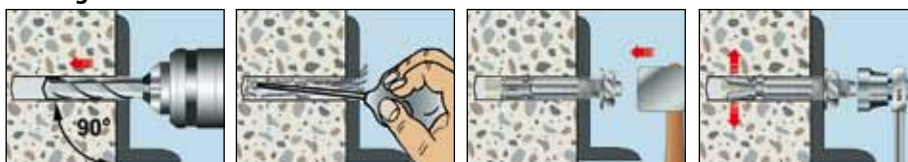
gerissener Beton								
Minimaler Achsabstand / für Randabstand c	s_{min} / c	[mm]	40 / 70	45 / 90	60 / 100	70 / 160	-	-
Minimaler Randabstand / für Achsabstand s	c_{min} / s	[mm]	40 / 80	50 / 115	60 / 140	80 / 180	-	-
ungerissener Beton								
Minimaler Achsabstand / für Randabstand c	s_{min} / c	[mm]	40 / 80	60 / 140	60 / 120	80 / 180	-	-
Minimaler Randabstand / für Achsabstand s	c_{min} / s	[mm]	50 / 100	90 / 140	75 / 150	90 / 200	-	-
Mindestbauteildicke	h_{min}	[mm]	80	100	110	140	-	-

Montagedaten

Bohrlochdurchmesser	d_o	[mm]	8	10	12	16	20	24
Durchgangsloch im Anbauteil	d_f	[mm]	9	12	14	18	22	26
Bohrlochtiefe	h_1	[mm]	60	75	90	110	125	145
Drehmoment beim Verankern	T_{inst}	[Nm]	20	25	45	90	160	200
Schlüsselweite	SW	[mm]	13	17	19	24	30	36

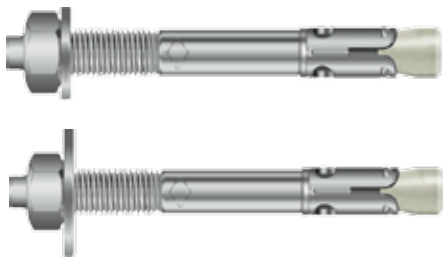


Montage



Bolzenanker BZ plus A4

Edelstahl A4



Bolzenanker BZ plus A4

Bolzenanker BZ-U plus A4



Beschreibung

Der Bolzenanker BZ plus A4 (ETA, Option 1) vereint hohe zulässige Lasten mit geringen Rand- und Achsabständen. Der Spreizkonus ist mit einer dauerhaften, hitzebeständigen Gleitbeschichtung versehen, die den direkten Kontakt von Konus und Sprezhülse verhindert. Dies sichert bei Rissbildung im Beton das notwendige Nachspreizen.

Anwendungsbeispiele

Verankerung mittelschwerer bis schwerer Lasten im Innen- und Außenbereich, sowohl im gerissenen als auch ungerissenen Beton: Stützen, Stahlträger, Konsolen, Tore, Geländer, Fassadenunterkonstruktionen.



Lastbereich: 2,4 kN - 43,9 kN
Betongüte: C20/25 - C50/60



Bolzenanker BZ plus A4



- Edelstahl A4
- Zugelassen für gerissenen und ungerissenen Beton

Bezeichnung	Artikel Nummer	Bohrloch ØxTiefe	Setztiefe	Klemmstärke t _{kl}	Dübel-länge l	Gewinde	Pack-inhalt	Gewicht pro Packung
		mm	mm	mm	mm	mm	Stück	kg
BZ 8-10/75 A4	02115501	8x60	54	10	75	M8x20	100	3,02
BZ 8-15/80 A4	02120501	8x60	54	15	80	M8x25	100	3,16
BZ 8-30/95 A4	02135501	8x60	54	30	95	M8x40	100	3,68
BZ 8-50/115 A4	02145501	8x60	54	50	115	M8x60	100	4,34
BZ 10-10/90 A4	02210501	10x75	68	10	90	M10x20	50	2,97
BZ 10-15/95 A4	02215501	10x75	68	15	95	M10x25	50	3,12
BZ 10-30/110 A4	02225501	10x75	68	30	110	M10x40	50	3,48
BZ 10-50/130 A4	02235501	10x75	68	50	130	M10x60	50	4,02
BZ 10-100/180 A4	02250501	10x75	68	100	180	M10x80	50	5,26
BZ 12-15/110 A4	02315501	12x90	75	15	110	M12x30	25	2,52
BZ 12-20/115 A4	02320501	12x90	75	20	115	M12x35	25	2,61
BZ 12-30/125 A4	02325501	12x90	75	30	125	M12x45	25	2,79
BZ 12-50/145 A4	02330501	12x90	75	50	145	M12x65	25	3,19
BZ 12-85/180 A4	02340501	12x90	75	85	180	M12x80	25	3,83
BZ 12-125/220 A4	02350501	12x90	75	125	220	M12x80	25	5,03
BZ 12-160/255 A4	02365501	12x90	75	160	255	M12x80	20	4,59
BZ 12-180/275 A4	02368501	12x90	75	180	275	M12x80	20	4,85
BZ 12-190/285 A4	02370501	12x90	75	190	285	M12x80	20	4,99
BZ 16-25/145 A4	02515501	16x110	97	25	145	M16x45	20	4,68
BZ 16-50/170 A4	02520501	16x110	97	50	170	M16x70	20	5,36
BZ 16-100/220 A4	02530501	16x110	97	100	220	M16x80	10	3,59
BZ 20-30/165 A4	02615501	20x125	114	30	165	M20x50	10	4,51
BZ 20-60/195 A4	02625501	20x125	114	60	195	M20x70	10	5,14
BZ 20-100/235 A4	02630501	20x125	114	100	235	M20x80	5	3,09
BZ 20-130/265 A4	02635501	20x125	114	130	265	M20x80	5	3,48
BZ 20-150/285 A4	02640501	20x125	114	150	285	M20x80	5	3,73

Weitere Längen auf Anfrage.

Bolzenanker BZ-U plus A4



- Mit großer Unterlegscheibe DIN EN ISO 7093-1 (DIN 9021)
- Zugelassen für gerissenen und ungerissenen Beton

Bezeichnung	Artikel Nummer	Bohrloch ØxTiefe	Setztiefe	Klemmstärke t _{kl}	Dübel-länge l	Ø U-Scheibe	Gewinde	Pack-inhalt	Gewicht pro Packung
		mm	mm	mm	mm	mm	mm	Stück	kg
BZ-U 8-10/75 A4	02115541	8x60	54	10	75	24	M8x20	100	3,46
BZ-U 8-15/80 A4	02120541	8x60	54	15	80	24	M8x25	100	3,60
BZ-U 8-30/95 A4	02135541	8x60	54	30	95	24	M8x40	100	4,09
BZ-U 8-50/115 A4	02145541	8x60	54	50	115	24	M8x60	100	4,74
BZ-U 10-10/90 A4	02210541	10x75	68	10	90	30	M10x20	50	3,37
BZ-U 10-15/95 A4	02215541	10x75	68	15	95	30	M10x25	50	3,53
BZ-U 10-30/110 A4	02225541	10x75	68	30	110	30	M10x40	50	3,94
BZ-U 10-50/130 A4	02235541	10x75	68	50	130	30	M10x60	50	4,70
BZ-U 12-15/110 A4	02315541	12x90	75	15	110	37	M12x30	25	2,92
BZ-U 12-30/125 A4	02325541	12x90	75	30	125	37	M12x45	25	3,18
BZ-U 12-50/145 A4	02330541	12x90	75	50	145	37	M12x65	25	3,53
BZ-U 12-125/220 A4	02350541	12x90	75	125	220	37	M12x80	25	5,42
BZ-U 12-160/255 A4	02365541	12x90	75	160	255	37	M12x80	20	4,77
BZ-U 12-180/275 A4	02368541	12x90	75	180	275	37	M12x80	20	4,85
BZ-U 12-190/285 A4	02370541	12x90	75	190	285	37	M12x80	20	4,99
BZ-U 16-25/145 A4	02515541	16x110	97	25	145	50	M16x45	20	5,59
BZ-U 16-100/220 A4	02530541	16x110	97	100	220	50	M16x80	10	4,01
BZ-U 20-30/165 A4	02615541	20x125	114	30	165	60	M20x50	10	4,70
BZ-U 20-60/195 A4	02625541	20x125	114	60	195	60	M20x70	10	5,80
BZ-U 20-100/235 A4	02630541	20x125	114	100	235	60	M20x80	5	3,09
BZ-U 20-130/265 A4	02635541	20x125	114	130	265	60	M20x80	5	3,68
BZ-U 20-150/285 A4	02640541	20x125	114	150	285	60	M20x80	5	3,92

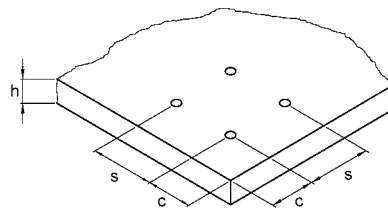
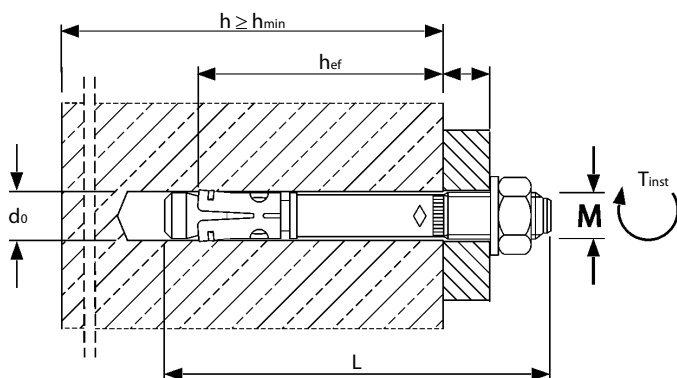
Weitere Längen auf Anfrage.


Auszug aus den Anwendungsbedingungen der Zulassung ETA-99/0010

Zulässige Lasten ohne Einfluss von Achs- und Randabständen.

 Gesamtsicherheitsbeiwert nach ETAG 001 berücksichtigt (γ_M und γ_F).

Lasten und Kennwerte	Bolzenanker BZ plus A4	M 8	M 10	M 12	M 16	M 20
gerissener Beton						
Zulässige Zuglast	C20/25 zul. N [kN]	2,4	4,3	5,7	11,9	17,1
	C25/30 zul. N [kN]	2,6	4,7	6,3	13,1	18,9
	C30/37 zul. N [kN]	2,9	5,2	7,0	14,5	20,9
	C40/50 zul. N [kN]	3,4	6,0	8,1	16,8	24,2
	C50/60 zul. N [kN]	3,7	6,6	8,9	18,5	26,6
ungerissener Beton						
Zulässige Zuglast	C20/25 zul. N [kN]	5,7	7,6	9,5	16,7	24,0
	C25/30 zul. N [kN]	6,3	8,4	10,5	18,3	26,4
	C30/37 zul. N [kN]	7,0	9,3	11,6	20,3	29,3
	C40/50 zul. N [kN]	7,6	10,7	13,4	23,5	33,8
	C50/60 zul. N [kN]	7,6	11,8	14,8	25,8	37,2
gerissener / ungerissener Beton						
Zulässige Querlast	C20/25 zul. V [kN]	7,4	11,4	17,1	26,9/31,4	34,3/43,9
	≥ C25/30 zul. V [kN]	7,4	11,4	17,1	29,6/31,4	37,7/43,9
Zulässiges Biegemoment	zul. M [Nm]	14,9	29,7	52,6	133,1	231,6
Achs- und Randabstände						
Verankerungstiefe	h_{ef} [mm]	46	60	65	85	100
Charakteristischer Achsabstand	$s_{cr,N}$ [mm]	138	180	195	255	300
Charakteristischer Randabstand	$c_{cr,N}$ [mm]	69	90	97,5	127,5	150
Minimale Achs- und Randabstände für Standardbauteildicke						
gerissener Beton						
Minimaler Achsabstand / für Randabstand c	s_{min} / c [mm]	40 / 70	50 / 75	60 / 100	60 / 100	95 / 150
Minimaler Randabstand / für Achsabstand s	c_{min} / s [mm]	40 / 80	55 / 90	60 / 140	60 / 180	95 / 200
ungerissener Beton						
Minimaler Achsabstand / für Randabstand c	s_{min} / c [mm]	40 / 80	50 / 75	60 / 120	65 / 120	90 / 180
Minimaler Randabstand / für Achsabstand s	c_{min} / s [mm]	50 / 100	60 / 120	75 / 150	80 / 150	130 / 240
Standardbauteildicke	h_{std} [mm]	100	120	130	160	200
Minimale Achs- und Randabstände für Mindestbauteildicke						
gerissener Beton						
Minimaler Achsabstand / für Randabstand c	s_{min} / c [mm]	40 / 70	45 / 90	60 / 100	70 / 160	95 / 150
Minimaler Randabstand / für Achsabstand s	c_{min} / s [mm]	40 / 80	50 / 115	60 / 140	80 / 180	95 / 200
ungerissener Beton						
Minimaler Achsabstand / für Randabstand c	s_{min} / c [mm]	40 / 80	60 / 140	60 / 120	80 / 180	90 / 180
Minimaler Randabstand / für Achsabstand s	c_{min} / s [mm]	50 / 100	90 / 140	75 / 150	90 / 200	130 / 240
Mindestbauteildicke	h_{min} [mm]	80	100	110	140	200
Montagedaten						
Bohrlochdurchmesser	d_o [mm]	8	10	12	16	20
Durchgangsloch im Anbauteil	d_f [mm]	9	12	14	18	22
Bohrlochtiefe	h_1 [mm]	60	75	90	110	125
Drehmoment beim Verankern	T_{inst} [Nm]	20	35	50	110	200
Schlüsselweite	SW [mm]	13	17	19	24	30


Montage


Bolzenanker B

Stahl verzinkt



Beschreibung

Der Bolzenanker B mit ETA-Zulassung, Option 7 eignet sich für zeitsparende Durchsteckmontagen im ungerissenen Beton sowie für Deckenabhängungen und ähnliche Verankerungen. Er verbindet hohe Tragfähigkeit mit kleinen Achs- und Randabständen. Mehr als 150 Größen und Ausführungen sowie zwei Verankerungstiefen ermöglichen den vielseitigen Einsatz für Mittel- bis Schwerlastanwendungen. Die zugelassenen Abmessungen haben einen Spreizclip aus Edelstahl.

Anwendungsbeispiele

Abgehängte Decken nach DIN 18 168 und vergleichbare Befestigungen (M 6 - M 10), Stützen, Metallkonstruktionen, Stahlträger, Regalstützen, Rohrleitungen. Das lange Gewinde ermöglicht zusätzliche Anwendungsmöglichkeiten wie Abstandsmontagen, reduzierte Verankerungstiefen und dadurch größere Klemmstärken (jedoch reduzierte Lastwerte) und variable Nutzlängen.

Lastbereich:

2,9 kN - 37,2 kN

Betongüte:

C20/25 - C50/60

Bolzenanker B



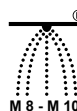
→ Stahl verzinkt

→ Zugelassen für ungerissenen Beton

Bezeichnung	Artikel Nummer	Bohrloch-Ø mm	Bohrloch-tiefe mm		Setz-tiefe mm		Klemm-stärke mm	Dübel-länge mm	Gewinde mm	Pack.-inhalt Stück	Gew. pro Pack. kg	
			h ₁	h _{1,red} ²⁾	h _{nom}	h _{nom,red} ²⁾						t _{ex}
B 6-5/40	01005101	6	-	35	-	27	-	5	40	M6x16	100	1,05
B 6-5/52	01006101	6	-	45	-	39	-	5	52	M6x20	100	1,26
B 6-10-20/67	01010101	6	55	45	49	39	10	20	67	M6x30	100	1,55
B 6-15-25/72	01013101	6	55	45	49	39	15	25	72	M6x35	100	1,63
B 6-25-35/82	01015101	6	55	45	49	39	25	35	82	M6x35	100	1,81
B 6-30-40/87	01020101	6	55	45	49	39	30	40	87	M6x35	100	1,91
B 6-40-50/97	01025101	6	55	45	49	39	40	50	97	M6x35	100	2,07
B 8-5/50	01105101	8	-	45	-	35	-	5	50	M8x22	100	2,32
B 8-4/60	01110101	8	-	55	-	47	-	4	60	M8x25	100	2,62
B 8-10-19/75	01115101	8	65	55	56	47	10	19	75	M8x40	100	3,10
B 8-15-24/80	01120101	8	65	55	56	47	15	24	80	M8x45	100	3,26
B 8-20-29/85	01125101	8	65	55	56	47	20	29	85	M8x50	100	3,40
B 8-25-34/90	01130101	8	65	55	56	47	25	34	90	M8x55	100	3,59
B 8-30-39/95	01135101	8	65	55	56	47	30	39	95	M8x60	100	3,72
B 8-35-44/100	01140101	8	65	55	56	47	35	44	100	M8x65	100	3,89
B 8-45-54/110	01145101	8	65	55	56	47	45	54	110	M8x75	100	4,22
B 8-55-64/120	01150101	8	65	55	56	47	55	64	120	M8x85	100	4,54
B 8-100-109/165	01158101	8	65	55	56	47	100	109	165	M8x85	50	2,99
B 10-10/60	01205101	10	-	50	-	40	-	10	60	M10x25	50	2,29
B 10-10-16/85	01210101	10	70	65	62	56	10	16	85	M10x40	50	2,83
B 10-15-21/90	01215101	10	70	65	62	56	15	21	90	M10x45	50	2,94
B 10-20-26/95	01220101	10	70	65	62	56	20	26	95	M10x50	50	3,06
B 10-30-36/105	01225101	10	70	65	62	56	30	36	105	M10x60	50	3,32
B 10-45-51/120	01230101	10	70	65	62	56	45	51	120	M10x75	50	3,72
B 10-50-56/125	01235101	10	70	65	62	56	50	56	125	M10x80	50	3,85
B 10-70-76/145	01240101	10	70	65	62	56	70	76	145	M10x80	50	4,35
B 10-100-106/175	01245101	10	70	65	62	56	100	106	175	M10x80	50	5,10
B 10-140-146/215	01250101	10	70	65	62	56	140	146	215	M10x80	25	3,06

¹⁾ Nicht Bestandteil der Zulassung.

²⁾ Reduzierte Verankerungstiefe (reduzierte Lasten beachten).



Bezeichnung	Artikel Nummer	Bohrloch-Ø mm	Bohrloch-tiefe mm		Setz-tiefe mm		Klemm-stärke mm	Dübel-länge mm	Gewinde mm	Pack.-inhalt Stück	Gew. pro Pack. kg	
			h ₁	h _{1,red} ²⁾	h _{nom}	h _{nom,red} ²⁾						t _{ex}
B 12-5/75 ¹⁾	01305101	12	-	65	-	55	-	5	75	M12x30	25	1,98
B 12-13/95	01310101	12	-	75	-	67	-	13	95	M12x50	25	2,33
B 12-10-25/105	01312101	12	90	75	82	67	10	25	105	M12x60	25	2,55
B 12-15-30/110	01315101	12	90	75	82	67	15	30	110	M12x65	25	2,60
B 12-20-35/115	01320101	12	90	75	82	67	20	35	115	M12x70	25	2,70
B 12-30-45/125	01325101	12	90	75	82	67	30	45	125	M12x80	25	2,88
B 12-50-65/145	01330101	12	90	75	82	67	50	65	145	M12x100	25	3,26
B 12-65-80/160	01335101	12	90	75	82	67	65	80	160	M12x100	25	3,49
B 12-85-100/180	01340101	12	90	75	82	67	85	100	180	M12x100	25	3,90
B 12-105-120/200	01345101	12	90	75	82	67	105	120	200	M12x100	25	4,22
B 12-125-140/220	01350101	12	90	75	82	67	125	140	220	M12x80	25	5,04
B 12-145-160/240	01355101	12	90	75	82	67	145	160	240	M12x80	20	4,38
B 12-160-175/255	01365101	12	90	75	82	67	160	175	255	M12x80	20	4,68
B 12-190-205/285	01370101	12	90	75	82	67	190	205	285	M12x80	20	5,21
B 12-230-245/325	01375101	12	90	75	82	67	230	245	325	M12x80	20	5,90
B 12-260-275/355	01380101	12	90	75	82	67	260	275	355	M12x80	20	6,53
B 12-335-350/430	01390101	12	90	75	82	67	335	350	430	M12x120	20	7,00
B 16-5/90 ¹⁾	01505101	16	-	75	-	65	-	5	90	M16x35	20	3,32
B 16-13/115	01510101	16	-	95	-	84	-	13	115	M16x60	20	3,98
B 16-10-28/130	01512101	16	110	95	102	84	10	28	130	M16x70	20	4,50
B 16-30-48/150	01515101	16	110	95	102	84	30	48	150	M16x90	20	4,87
B 16-60-78/180	01520101	16	110	95	102	84	60	78	180	M16x110	20	5,66
B 16-80-98/200	01525101	16	110	95	102	84	80	98	200	M16x110	10	3,12
B 16-100-118/220	01530101	16	110	95	102	84	100	118	220	M16x80	10	3,64
B 16-130-148/250	01535101	16	110	95	102	84	130	148	250	M16x80	10	4,10
B 16-165-183/285	01540101	16	110	95	102	84	165	183	285	M16x80	10	4,68
B 16-200-218/320	01545101	16	110	95	102	84	200	218	320	M16x80	10	5,23
B 20-10/120 ¹⁾	01604101	20	-	100	-	90	-	10	120	M20x50	10	3,17
B 20-5-27/150	01605101	20	130	110	121	99	5	27	150	M20x70	10	3,78
B 20-20-42/165	01607101	20	130	110	121	99	20	42	165	M20x70	10	4,12
B 20-35-57/180	01610101	20	130	110	121	99	35	57	180	M20x70	10	4,44
B 20-60-82/205	01612101	20	130	110	121	99	60	82	205	M20x70	10	4,94
B 20-95-117/240	01615101	20	130	110	121	99	95	117	240	M20x70	10	6,10
B 20-120-142/265	01622101	20	130	110	121	99	120	142	265	M20x70	10	6,65

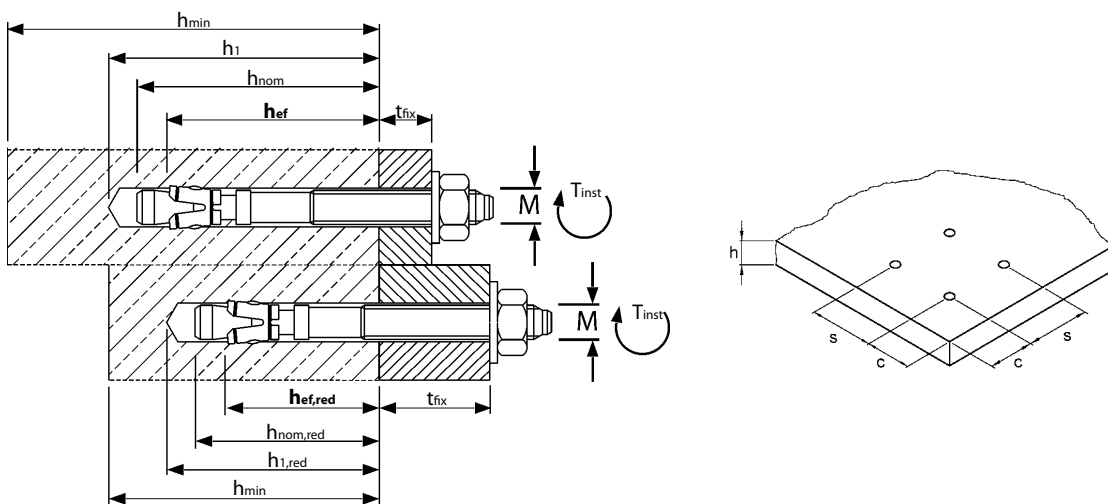


Auszug aus den Anwendungsbedingungen der Zulassungen ETA-01/0013 und Z-21.1-1598

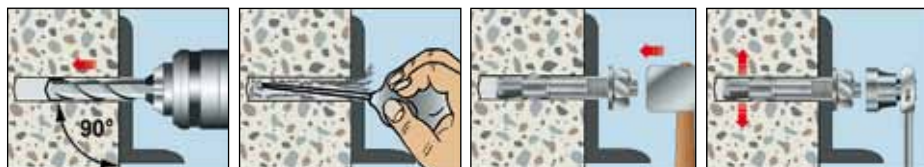
Zulässige Lasten ohne Einfluss von Achs- und Randabständen.
Gesamtsicherheitsbeiwert nach ETAG 001 berücksichtigt (γ_M und γ_F).

Lasten und Kennwerte		Bolzenanker B		M 6		M 8		M 10		M 12		M 16		M 20	
Standard Verankerungstiefe	h_{ef} [mm]	40	-	44	-	48	-	65	-	82	-	100	-	100	-
Reduzierte Verankerungstiefe	$h_{ef,red}$ [mm]	-	30 ¹⁾	-	35 ¹⁾	-	42	-	50	-	64	-	78	-	78
gerissener Beton (Mehrfachbefestigung)															
Zulässige Last (unter jedem Winkel) C20/25 bis C50/60	zul. F [kN]	0,8	0,5	0,8	-	0,8	-	-	-	-	-	-	-	-	-
ungerissener Beton															
Zulässige Zuglast	C20/25 zul. N [kN]	4,1	2,9	5,7	5,0	7,6	6,5	12,6	8,5	17,8	12,3	24,0	16,5	24,0	16,5
	C25/30 zul. N [kN]	4,1	3,1	6,3	5,5	8,4	7,2	13,8	9,3	19,6	13,5	26,4	18,2	26,4	18,2
	C30/37 zul. N [kN]	4,1	3,5	7,0	6,1	9,3	8,0	15,3	10,4	21,7	15,0	29,3	20,2	29,3	20,2
	C40/50 zul. N [kN]	4,1	4,0	7,3	7,0	10,7	9,2	16,7	12,0	25,1	17,3	33,8	23,3	33,8	23,3
	C50/60 zul. N [kN]	4,1	4,1	7,3	7,3	11,8	10,1	16,7	13,2	27,6	19,0	37,2	25,6	37,2	25,6
Zulässige Querlast	C20/25 zul. V [kN]	2,9	2,9	6,3	5,0	8,0	6,5	14,3	8,5	23,6	23,6	37,1	33,1	37,1	33,1
	≥ C25/30 zul. V [kN]	2,9	2,9	6,3	5,5	8,8	7,2	14,3	9,3	23,6	23,6	37,1	36,4	37,1	36,4
Zulässiges Biegemoment	zul. M [Nm]	5,1	5,1	13,1	13,1	25,7	25,7	44,6	44,6	99,9	99,9	195,0	195,0	195,0	195,0
Achs- und Randabstände															
Verankerungstiefe	h_{ef} [mm]	40	30 ¹⁾	44	35 ¹⁾	48	42	65	50	82	64	100	78	100	78
Charakteristischer Achsabstand	$s_{cr,N}$ [mm]	120	90	132	105	144	126	195	150	246	192	300	234	300	234
Charakteristischer Randabstand	$c_{cr,N}$ [mm]	60	45	66	52,5	72	63	97,5	75	123	96	150	117	150	117
gerissener Beton (Mehrfachbefestigung)															
Minimaler Achsabstand	s_{min} [mm]	160	160	200	-	200	-	-	-	-	-	-	-	-	-
Minimaler Randabstand	c_{min} [mm]	80	80	100	-	100	-	-	-	-	-	-	-	-	-
Mindestbauteildicke	h_{min} [mm]	100	100	150	-	200	-	-	-	-	-	-	-	-	-
ungerissener Beton															
Minimaler Achsabstand	s_{min} [mm]	35	35	40	40	55	55	75	100	90	100	105	140	105	140
Minimaler Randabstand	c_{min} [mm]	40	40	45	45	65	65	90	100	105	100	125	140	125	140
Mindestbauteildicke	h_{min} [mm]	100	80	100	80	100	100	130	100	170	130	200	160	200	160
Montagedaten															
Bohrlochdurchmesser	d_o [mm]	6	6	8	8	10	10	12	12	16	16	20	20	20	20
Durchgangsloch im Anbauteil	d_f [mm]	7	7	9	9	12	12	14	14	18	18	22	22	22	22
Bohrlochtiefe	h_1 [mm]	55	45	65	55	70	65	90	75	110	95	130	110	130	110
Drehmoment beim Verankern	T_{inst} [Nm]	8	8	15	15	30	30	50	50	100	100	200	200	200	200
Schlüsselweite	SW [mm]	10	10	13	13	17	17	19	19	24	24	30	30	30	30

¹⁾Zur Verankerung statisch unbestimmter Systeme.



Montage



Mechanische Schwerlastdübel

Bolzenanker B A4 / B HCR

Edelstahl A4 / Hochkorrosionsbeständiger Edelstahl Güte 1.4529



Beschreibung

Der Bolzenanker B A4 mit ETA-Zulassung, Option 7 ist die Edelstahl-Ausführung des bewährten Bolzenanker B.

Anwendungsbeispiele

Mittlere bis schwere Lasten im Innen- und Außenbereich: Abgehängte Decken nach DIN 18 168 und vergleichbare Befestigungen (M 6 - M 10), Metallkonstruktionen, Konsolen, Abhängungen, Stützen.



Lastbereich:

2,9 kN - 43,9 kN

Betongüte:

C20/25 - C50/60



A4



M 6



approved
M 10 - M 16



M 8 - M 10



F30-F120



Bolzenanker B A4



→ Edelstahl A4

→ Zugelassen für ungerissenen Beton

Bezeichnung	Artikel Nummer	Bohrloch-Ø mm	Bohrloch-tiefe mm		Setz-tiefe mm		Klemm-stärke mm		Dübel-länge mm	Gewinde mm	Pack.-inhalt Stück	Gew. pro Pack. kg
			h ₁	h _{1,red} ⁽²⁾	h _{nom}	h _{nom,red} ⁽¹⁾	t _{tk}	t _{tk,red} ⁽¹⁾				
B 6-5/40 A4 ¹⁾	01005501	6	-	35	-	27	-	5	40	M6x16	100	1,06
B 6-5/52 A4	01006501	6	-	45	-	39	-	5	52	M6x20	100	1,27
B 6-10-20/67 A4	01010501	6	55	45	49	39	10	20	67	M6x30	100	1,56
B 6-25-35/82 A4	01015501	6	55	45	49	39	25	35	82	M6x35	100	1,80
B 6-40-50/97 A4	01025501	6	55	45	49	39	40	50	97	M6x35	100	2,08
B 8-5/50 A4 ¹⁾	01105501	8	-	45	-	35	-	5	50	M8x22	100	2,34
B 8-4/60 A4	01110501	8	-	55	-	47	-	4	60	M8x25	100	2,64
B 8-10-19/75 A4	01115501	8	65	55	56	47	10	19	75	M8x40	100	3,10
B 8-15-24/80 A4	01120501	8	65	55	56	47	15	24	80	M8x45	100	3,28
B 8-20-29/85 A4	01125501	8	65	55	56	47	20	29	85	M8x50	100	3,42
B 8-30-39/95 A4	01135501	8	65	55	56	47	30	39	95	M8x60	100	3,73
B 8-45-54/110 A4	01145501	8	65	55	56	47	45	54	110	M8x75	100	4,20
B 8-55-64/120 A4	01150501	8	65	55	56	47	55	64	120	M8x85	100	4,57
B 10-10/60 A4 ¹⁾	01205501	10	-	50	-	40	-	10	60	M10x25	50	2,30
B 10-10-16/85 A4	01210501	10	70	65	62	56	10	16	85	M10x40	50	2,85
B 10-15-21/90 A4	01215501	10	70	65	62	56	15	21	90	M10x45	50	2,97
B 10-20-26/95 A4	01220501	10	70	65	62	56	20	26	95	M10x50	50	3,10
B 10-30-36/105 A4	01225501	10	70	65	62	56	30	36	105	M10x60	50	3,33
B 10-45-51/120 A4	01230501	10	70	65	62	56	45	51	120	M10x75	50	3,75
B 10-50-56/125 A4	01235501	10	70	65	62	56	50	56	125	M10x80	50	3,87
B 10-70-76/145 A4	01240501	10	70	65	62	56	70	76	145	M10x80	50	4,38
B 10-100-106/175 A4	01245501	10	70	65	62	56	100	106	175	M10x80	50	5,15
B 10-140-146/215 A4	01250501	10	70	65	62	56	140	146	215	M10x80	25	3,10
B 12-5/75 A4 ¹⁾	01305501	12	-	65	-	55	-	5	75	M12x30	25	1,96
B 12-14/95 A4	01310501	12	-	75	-	66	-	14	95	M12x50	25	2,33
B 12-10-25/105 A4	01312501	12	90	75	81	66	10	25	105	M12x60	25	2,53
B 12-15-30/110 A4	01315501	12	90	75	81	66	15	30	110	M12x65	25	2,62
B 12-20-35/115 A4	01320501	12	90	75	81	66	20	35	115	M12x70	25	2,70
B 12-30-45/125 A4	01325501	12	90	75	81	66	30	45	125	M12x80	25	2,88
B 12-50-65/145 A4	01330501	12	90	75	81	66	50	65	145	M12x100	25	3,28
B 12-65-80/160 A4	01335501	12	90	75	81	66	65	80	160	M12x100	25	3,55
B 12-85-100/180 A4	01340501	12	90	75	81	66	85	100	180	M12x80	25	3,90
B 12-105-120/200 A4	01345501	12	90	75	81	66	105	120	200	M12x80	25	4,28
B 12-125-140/220 A4	01350501	12	90	75	81	66	125	140	220	M12x80	20	5,11
B 12-145-160/240 A4	01355501	12	90	75	81	66	145	160	240	M12x80	20	4,39

Bezeichnung	Artikel Nummer	Bohrloch-Ø mm	Bohrloch-tiefe mm		Setz-tiefe mm		Klemm-stärke mm		Dübel-länge mm	Gewinde mm	Pack.-inhalt Stück	Gew. pro Pack. kg
			h ₁	h _{1,red} ⁽²⁾	h _{nom}	h _{nom,red} ⁽¹⁾	t _{tk}	t _{tk,red} ⁽¹⁾				
B 16-5/90 A4 ¹⁾	01505501	16	-	75	-	65	-	5	90	M16x35	20	3,37
B 16-14/115 A4	01510501	16	-	95	-	83	-	14	115	M16x60	20	3,98
B 16-10-26/130 A4	01512501	16	110	95	99	83	10	26	130	M16x70	20	4,34
B 16-30-46/150 A4	01515501	16	110	95	99	83	30	46	150	M16x90	20	4,87
B 16-60-76/180 A4	01520501	16	110	95	99	83	60	76	180	M16x110	10	2,85
B 16-80-96/200 A4	01525501	16	110	95	99	83	80	96	200	M16x110	10	3,26
B 16-100-116/220 A4	01530501	16	110	95	99	83	100	116	220	M16x80	10	3,59
B 16-130-146/250 A4	01535501	16	110	95	99	83	130	146	250	M16x80	10	3,99
B 16-200-216/320 A4	01545501	16	110	95	99	83	200	216	320	M16x80	10	5,16
B 20-5-27/150 A4	01605501	20	130	110	121	99	5	27	150	M20x70	10	3,86
B 20-35-57/180 A4	01610501	20	130	110	121	99	35	57	180	M20x70	10	4,47
B 20-60-82/205 A4	01612501	20	130	110	121	99	60	82	205	M20x70	10	5,03
B 20-95-117/240 A4	01615501	20	130	110	121	99	95	117	240	M20x70	10	6,26

¹⁾ Nicht Bestandteil der Zulassung.

²⁾ Reduzierte Verankerungstiefe (reduzierte Lasten beachten).

Bolzenanker B HCR



→ Hochkorrosionsbeständiger Edelstahl Güte 1.4529

→ Für abgehängte Decken und vergleichbare Verankerungen

Bezeichnung	Artikel Nummer	Bohrloch-Ø mm	Bohrloch-tiefe mm		Setz-tiefe mm		Klemm-stärke mm		Dübel-länge mm	Gewinde mm	Pack.-inhalt Stück	Gew. pro Pack. kg
			h ₁	h _{1,red} ⁽¹⁾	h _{nom}	h _{nom,red} ⁽¹⁾	t _{tk}	t _{tk,red} ⁽¹⁾				
B 6-0-10/57 HCR	01007651	6	55	45	49	39	0	10	57	M6x20	100	1,58
B 6-10-20/67 HCR	01010651	6	55	45	49	39	10	20	67	M6x20	100	1,78
B 6-25-35/82 HCR	01015651	6	55	45	49	39	25	35	82	M6x20	100	2,13
B 6-40-50/97 HCR	01025651	6	55	45	49	39	40	50	97	M6x20	100	2,35

¹⁾ Reduzierte Verankerungstiefe (reduzierte Lasten beachten).

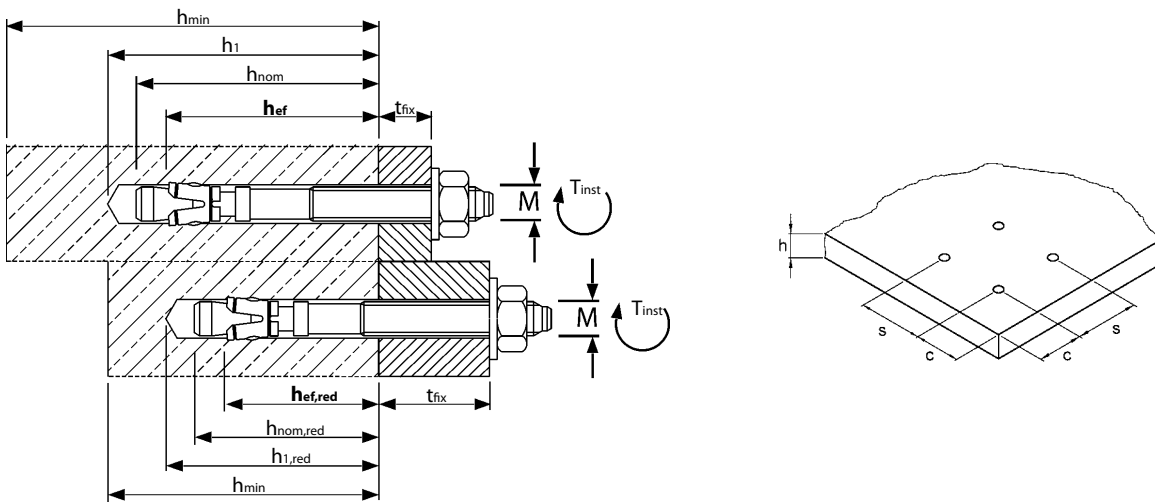
Weitere Längen auf Anfrage.



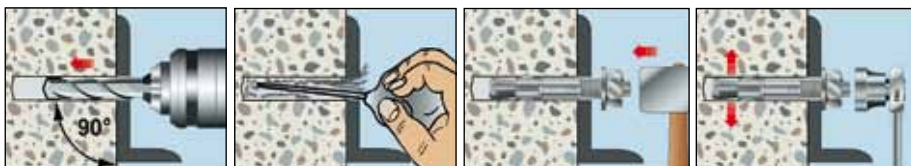
Auszug aus den Anwendungsbedingungen der Zulassungen ETA-05/0018, ETA-06/0155, ETA-06/0156 und Z-21.1-1598.
 Zulässige Lasten ohne Einfluss von Achs- und Randabständen.
 Gesamtsicherheitsbeiwert nach ETAG 001 berücksichtigt (γ_M und γ_P).

Lasten und Kennwerte		Bolzenanker B A4 / HCR		M 6		M 8		M 10		M 12		M 16		M 20	
Standard Verankerungstiefe	h_{ef}	[mm]	40	-	44	-	48	-	65	-	80	-	100	-	
Reduzierte Verankerungstiefe	$h_{ef, red}$	[mm]	-	30 ¹⁾	-	35 ¹⁾	-	42	-	50	-	64	-	78	
gerissener Beton (Mehrfachbefestigung)															
Zulässige Last (unter jedem Winkel) C20/25 bis C50/60	zul. F	[kN]	2,4	1,6	0,8	-	0,8	-	-	-	-	-	-	-	-
ungerissener Beton															
Zulässige Zuglast	C20/25 zul. N	[kN]	3,6	2,9	5,7	4,3	7,6	5,7	11,9	8,5	17,2	12,3	24,0	16,5	
	C25/30 zul. N	[kN]	3,9	3,1	6,3	4,7	8,4	6,3	13,1	9,3	18,9	13,5	26,4	18,2	
	C30/37 zul. N	[kN]	4,4	3,5	7,0	5,2	9,3	7,0	14,5	10,4	21,0	15,0	29,3	20,2	
	C40/50 zul. N	[kN]	4,8	4,0	8,1	6,0	10,7	8,1	16,8	12,0	24,2	17,3	33,8	23,3	
	C50/60 zul. N	[kN]	4,8	4,4	8,6	6,6	11,8	8,9	18,5	13,2	26,6	19,0	37,2	25,6	
Zulässige Querlast	C20/25 zul. V	[kN]	4,0	3,9	6,9	5,0	8,0	6,5	15,4	8,5	28,6	24,6	43,9	33,1	
	≥ C25/30 zul. V	[kN]	4,0	4,0	6,9	5,5	8,8	7,2	15,4	9,3	28,6	27,0	43,9	36,4	
Zulässiges Biegemoment	zul. M	[Nm]	5,7	5,7	13,7	13,7	28,0	28,0	48,6	48,6	113,7	113,7	231,6	231,6	
Achs- und Randabstände															
Verankerungstiefe	h_{ef}	[mm]	40	30 ¹⁾	44	35 ¹⁾	48	42	65	50	80	64	100	78	
Charakteristischer Achsabstand	$c_{cr, N}$	[mm]	120/370 ²⁾	90/260 ²⁾	132	105	144	126	195	150	240	192	300	234	
Charakteristischer Randabstand	$c_{cr, N}$	[mm]	60/185 ²⁾	45/130 ²⁾	66	52,5	72	63	97,5	75	120	96	150	117	
gerissener Beton (Mehrfachbefestigung)															
Minimaler Achsabstand	s_{min}	[mm]	50	50	200	-	200	-	-	-	-	-	-	-	-
Minimaler Randabstand	c_{min}	[mm]	50	50	100	-	100	-	-	-	-	-	-	-	-
Mindestbauteildicke	h_{min}	[mm]	80	80	150	-	200	-	-	-	-	-	-	-	-
ungerissener Beton															
Minimaler Achsabstand / für Randabstand c	s_{min} / c	[mm]	35/40	35/40	35/65	60/60	45/70	55/65	60/100	100/100	80/120	110/110	100/150	140/140	
Minimaler Randabstand / für Achsabstand s	c_{min} / s	[mm]	35/60	40/35	45/110	60/60	55/80	65/55	70/100	100/100	80/140	110/110	100/180	140/140	
Mindestbauteildicke	h_{min}	[mm]	100	80	100	80	100	100	130	100	160	130	200	160	
Montagedaten															
Bohrlochdurchmesser	d_o	[mm]	6	6	8	8	10	10	12	12	16	16	20	20	
Durchgangsloch im Anbauteil	d_f	[mm]	7	7	9	9	12	12	14	14	18	18	22	22	
Bohrlochtiefe	h_1	[mm]	55	45	65	55	70	65	90	75	110	95	130	110	
Drehmoment beim Verankern	T_{inst}	[Nm]	6/8 ^{2,3)}	6/8 ^{2,3)}	15	15	25/30 ³⁾	25/30 ³⁾	50	50	100	100	160	160	
Schlüsselweite	SW	[mm]	10	10	13	13	17	17	19	19	24	24	30	30	

Mechanische Schwerlastdübel

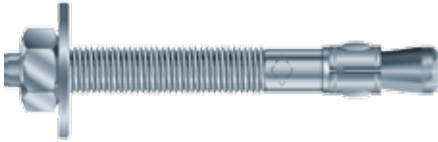


Montage



Bolzenanker B-U

Stahl verzinkt



Beschreibung

Der Bolzenanker B-U mit ETA-Zulassung, Option 7 eignet sich hervorragend für die Befestigung von Holzkonstruktionen im ungerissenen Beton. Die Unterlegscheibe nach DIN EN ISO 7094, vormals DIN 440, verteilt die Vorspannkraft auf eine größere Fläche und reduziert das Einpressen in Anbauteile aus Holz.

Zwei Verankerungstiefen ermöglichen den vielseitigen Einsatz für Mittel- bis Schwerlastanwendungen und verbinden hohe Tragfähigkeit mit kleinen Achs- und Randabständen.

Anwendungsbeispiele

Holzbauteile, Stützen, Metallkonstruktionen, Stahlträger, Regalstützen.

Lastbereich:

8,5 kN - 27,6 kN

Betongüte:

C20/25 - C50/60



Bolzenanker B-U



→ Stahl verzinkt; mit großer U-Scheibe DIN EN ISO 7094 (Vormals DIN 440)

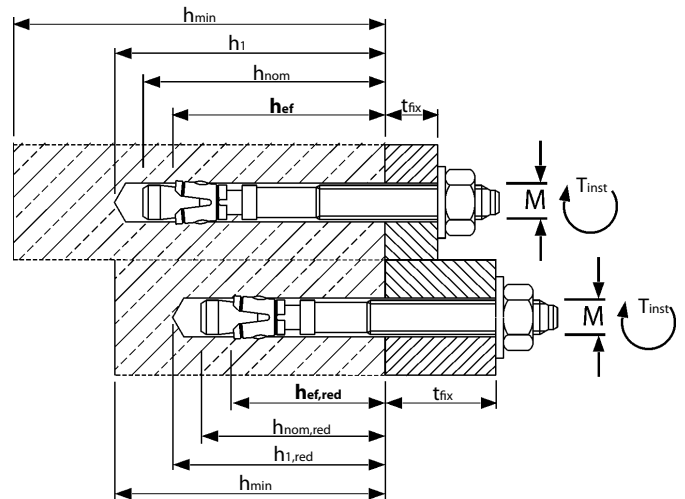
→ Zugelassen für ungerissenen Beton

Bezeichnung	Artikel Nummer	Bohrloch-Ø mm	Bohrloch-Tiefe mm		Setztiefe mm		Klemmstärke $t_{k,red}^{(1)}$ mm	Dübel-länge mm	Gewinde mm	Pack-inhalt Stück	Gew. pro Pack. kg	
			h_1	$h_{1,red}^{(2)}$	h_{nom}	$h_{nom,red}^{(2)}$						
B-U 12-85-100/180 ⁽¹⁾	01340701	12	90	75	82	67	85	100	180	M12x100	25	4,74
B-U 12-105-120/200 ⁽¹⁾	01345701	12	90	75	82	67	105	120	200	M12x100	25	5,05
B-U 12-125-140/220 ⁽¹⁾	01350701	12	90	75	82	67	125	140	220	M12x80	25	5,90
B-U 12-145-160/240 ⁽¹⁾	01355701	12	90	75	82	67	145	160	240	M12x80	20	5,09
B-U 12-160-175/255 ⁽¹⁾	01365701	12	90	75	82	67	160	175	255	M12x80	20	5,36
B-U 12-190-205/285 ⁽¹⁾	01370701	12	90	75	82	67	190	205	285	M12x80	20	5,88
B-U 12-230-245/325 ⁽¹⁾	01375701	12	90	75	82	67	230	245	325	M12x80	20	6,56
B-U 12-260-275/355 ⁽¹⁾	01380701	12	90	75	82	67	260	275	355	M12x80	10	3,48
B-U 16-80-98/200 ⁽²⁾	01525701	16	110	95	102	84	80	98	200	M16x110	10	3,75
B-U 16-100-118/220 ⁽²⁾	01530701	16	110	95	102	84	100	118	220	M16x80	10	4,25
B-U 16-130-148/250 ⁽²⁾	01535701	16	110	95	102	84	130	148	250	M16x80	10	4,72
B-U 16-165-183/285 ⁽²⁾	01540701	16	110	95	102	84	165	183	285	M16x80	10	5,32
B-U 16-200-218/320 ⁽²⁾	01545701	16	110	95	102	84	200	218	320	M16x80	10	5,95
B-U 16-220-238/340 ⁽²⁾	01550701	16	110	95	102	84	220	238	340	M16x80	10	6,16
B-U 16-260-278/380 ⁽²⁾	01557701	16	110	95	102	84	260	278	380	M16x80	10	6,75
B-U 16-300-318/420 ⁽²⁾	01560701	16	110	95	102	84	300	318	420	M16x80	10	7,35

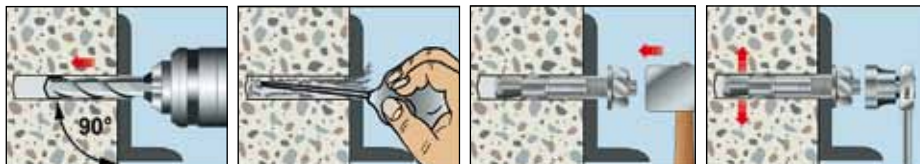
¹⁾ Ø U-Scheibe M12 DIN EN ISO 7094 = 44 mm

²⁾ Ø U-Scheibe M16 DIN EN ISO 7094 = 56 mm

³⁾ Reduzierte Verankerungstiefe (reduzierte Lasten beachten).

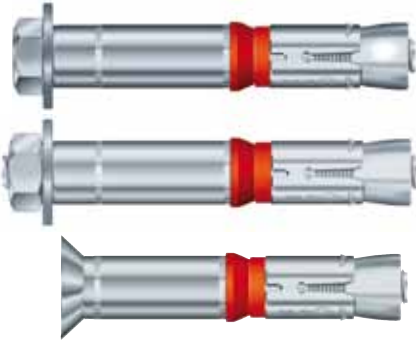


Montage



Schwerlastanker SZ

Stahl verzinkt



Schwerlastanker SZ-S

Schwerlastanker SZ-B

Schwerlastanker SZ-SK



Der ETA, Option 1 zugelassene Schwerlastanker SZ ist ein hochleistungsfähiges Durchsteckankersystem mit dreifach spreizender Spezialhülse, welche bei kleinen Achs- und Randabständen sehr hohe zulässige Lasten ermöglicht.

Der Kunststoff-Pressring sichert das dauerhafte Verspannen des Befestigungsteils gegen den Untergrund und verhindert ein Mitdrehen des Ankers bei der Montage.

Der Schwerlastanker SZ ist in drei Ausführungen lieferbar: SZ-S mit Schraubenkopf, SZ-B mit Bolzenkopf oder SZ-SK mit Senkkopfschraube. Alle Versionen sind vom Bundesamt für Bevölkerungsschutz in Bern schockgeprüft.

Anwendungsbeispiele

Mittlere bis schwere Verankerungen im gerissenen und ungerissenen Beton, z.B. Stahlstützen, Geländer, Maschinen, Gerüste, Konsolen.

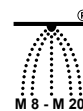
Mechanische Schwerlaststäbe

Schwerlastanker SZ



- ➔ Stahl verzinkt
- ➔ Zugelassen für gerissenen und ungerissenen Beton

Bezeichnung	Typ SZ-S		Bohrloch Ø x Tiefe	Setz- tiefe	Dübel- länge l		Klemm- stärke t _{kl}	Ge- winde	Pack- inhalt	Gew. pro Pack.
	Artikel Nummer	Artikel Nummer			Typ S mm	Typ B mm				
SZ 10-0	14005301	16005301	10x65	60	65	67	0	M 6	100	3,25
SZ 10-10	14010301	16010301	10x65	60	75	77	10	M 6	50	1,94
SZ 10-30	14025301	16025301	10x65	60	95	97	30	M 6	50	2,47
SZ 10-50	14030301	16030301	10x65	60	115	117	50	M 6	50	2,94
SZ 10-100	-	16045301	10x65	60	-	167	100	M 6	25	2,05
SZ 12-0	14105301	16105301	12x80	70	75	80	0	M 8	50	2,93
SZ 12-10	14110301	16110301	12x80	70	85	90	10	M 8	50	3,31
SZ 12-30	14125301	16125301	12x80	70	105	110	30	M 8	50	4,10
SZ 12-50	14130301	16130301	12x80	70	125	130	50	M 8	25	2,47
SZ 12-100	-	16145301	12x80	70	-	180	100	M 8	25	3,22
SZ 15-0	14205301	16205301	15x95	85	91	96	0	M 10	25	2,85
SZ 15-15	14215301	16215301	15x95	85	106	111	15	M 10	25	3,31
SZ 15-25	14220301	16220301	15x95	85	116	121	25	M 10	25	3,59
SZ 15-45	14225301	16225301	15x95	85	136	141	45	M 10	25	4,20
SZ 15-95	14240301	16240301	15x95	85	186	191	95	M 10	25	5,60
SZ 18-0	14305301	16305301	18x105	95	107	112	0	M 12	20	3,84
SZ 18-10	14310301	16310301	18x105	95	117	122	10	M 12	20	4,18
SZ 18-20	14315301	16315301	18x105	95	127	132	20	M 12	20	4,53
SZ 18-40	14325301	16325301	18x105	95	147	152	40	M 12	20	5,21
SZ 18-70	14335301	16335301	18x105	95	177	182	70	M 12	20	6,26
SZ 18-100	-	16340301	18x105	95	-	212	100	M 12	10	3,55
SZ 24-0	14505301	16505301	24x130	120	130	137	0	M 16	10	4,11
SZ 24-20	14515301	16515301	24x130	120	150	157	20	M 16	10	4,71
SZ 24-50	14525301	16525301	24x130	120	180	187	50	M 16	10	5,58
SZ 24-100	-	16530301	24x130	120	-	237	100	M 16	5	3,49
SZ 24-0 L	14555301	16555301	24x145	135	150	152	0	M 16	10	4,70
SZ 24-30 L	14565301	16565301	24x145	135	180	182	30	M 16	10	5,57
SZ 24-50 L	14575301	16575301	24x145	135	200	202	50	M 16	10	6,20
SZ 28-10	14610301	16610301	28x160	150	172	181	10	M 20	10	7,76
SZ 28-30	14615301	16615301	28x160	150	192	201	30	M 20	5	4,35
SZ 28-60	14625301	16625301	28x160	150	222	231	60	M 20	5	5,02
SZ 28-100	14630301	16630301	28x160	150	262	271	100	M 20	5	5,88



Schwerlastanker SZ-SK



- ➔ Stahl verzinkt; mit Senkkopf
- ➔ Zugelassen für gerissenen und ungerissenen Beton

Bezeichnung	Artikel Nummer	Bohrloch Ø x Tiefe	Setz- tiefe	Dübel- länge l	Klemm- stärke t _{kl}	Ge- winde	Pack- inhalt	Gew. pro Pack.
SZ-SK 10-10	14011801	10 x 65	60	70	10	M 6	50	1,69
SZ-SK 10-25	14021801	10 x 65	60	85	25	M 6	50	2,30
SZ-SK 10-40	14031801	10 x 65	60	100	40	M 6	50	2,58
SZ-SK 12-10	14111801	12 x 80	70	80	10	M 8	50	3,01
SZ-SK 12-25	14121801	12 x 80	70	95	25	M 8	50	3,65
SZ-SK 12-50	14131801	12 x 80	70	120	50	M 8	25	2,33
SZ-SK 15-10	14211801	15 x 95	85	95	10	M 10	25	2,79
SZ-SK 15-25	14221801	15 x 95	85	110	25	M 10	25	3,29
SZ-SK 15-35	14226801	15 x 95	85	120	35	M 10	25	3,55
SZ-SK 15-50	14231801	15 x 95	85	135	50	M 10	25	3,96
SZ-SK 18-20	14316801	18 x 105	95	115	20	M 12	20	3,99
SZ-SK 18-40	14326801	18 x 105	95	135	40	M 12	20	4,62

Weitere Längen sowie Sonderkombinationen auf Anfrage.

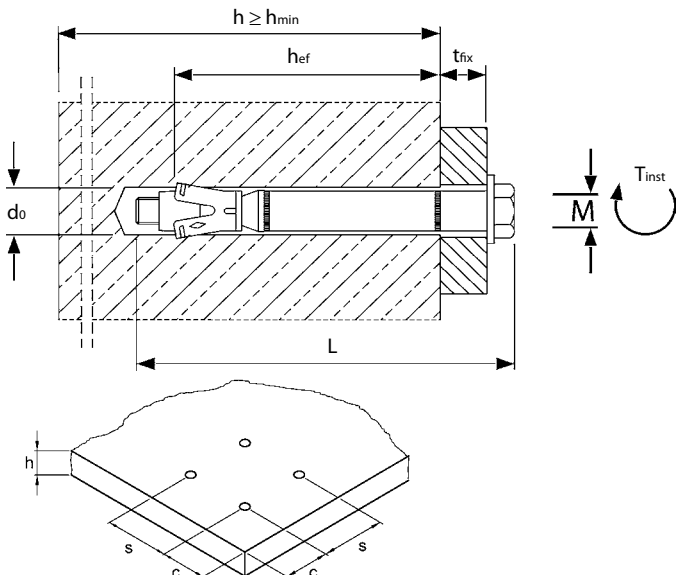


Auszug aus den Anwendungsbedingungen der Zulassung ETA-02/0030

Zulässige Last ohne Einfluss von Achs- und Randabständen.
Gesamtsicherheitsbeiwert nach ETAG 001 berücksichtigt (γ_M und γ_F).

Lasten und Kennwerte	Schwerlastanker SZ		SZ 10	SZ 12	SZ 15	SZ 18	SZ 24	SZ 24L	SZ 28
			M 6	M 8	M 10	M 12	M 16	M 16	M 20
gerissener Beton									
Zulässige Zuglast	C20/25 zul. N	[kN]	2,4	5,7	7,6	12,3	17,1	21,1	24,0
	C25/30 zul. N	[kN]	2,6	6,3	8,4	13,5	18,9	23,3	26,4
	C30/37 zul. N	[kN]	2,9	7,0	9,3	15,0	20,9	25,8	29,2
	C40/50 zul. N	[kN]	3,4	8,1	10,7	17,3	24,2	29,8	33,8
	C50/60 zul. N	[kN]	3,7	8,9	11,8	19,0	26,6	32,8	37,1
ungerissener Beton									
Zulässige Zuglast	C20/25 zul. N	[kN]	7,6	9,5	14,3	17,2	24,0	29,6	33,5
	C25/30 zul. N	[kN]	7,6	10,5	15,7	18,9	26,4	32,6	36,9
	C30/37 zul. N	[kN]	7,6	11,6	17,4	21,0	29,3	36,1	40,9
	C40/50 zul. N	[kN]	7,6	13,4	20,1	24,2	33,8	41,7	47,3
	C50/60 zul. N	[kN]	7,6	13,8	21,9	26,6	37,2	45,9	52,0
gerissener / ungerissener Beton									
Zulässige Querlast SZ-S und SZ-SK	C20/25 zul. V	[kN]	10,1	15,9 / 17,1	20,5 / 27,5	24,5 / 34,3	34,3 / 48,0	42,3 / 59,2	47,9/67,1
	≥ C25/30 zul. V	[kN]	10,1	17,1	22,6 / 27,5	27,0 / 37,8	37,7 / 52,8	46,5 / 65,1	52,7/73,8
Zulässige Querlast SZ-B	C20/25 zul. V	[kN]	9,1	14,0	20,5 / 20,7	24,5 / 34,3	34,3 / 48,0	42,3 / 52,1	47,9/67,1
	≥ C25/30 zul. V	[kN]	9,1	14,0	20,7	27,0 / 36,1	37,7 / 52,1	46,5 / 52,1	52,7/69,7
Zulässiges Biegemoment	zul. M	[Nm]	6,9	17,1	34,3	60,0	152,0	152,0	296,6
Achs- und Randabstände									
Verankerungstiefe	h_{ef}	[mm]	50	60	71	80	100	115	125
Charakteristischer Achsabstand	$s_{cr, N}$	[mm]	150	180	213	240	300	345	375
Charakteristischer Randabstand	$c_{cr, N}$	[mm]	75	90	106,5	120	150	172,5	187,5
Minimaler Achsabstand / für Randabstand c	s_{min} / c	[mm]	50/80	60/100	70/120	80/160	100/180	100/180	125/300
Minimaler Randabstand / für Achsabstand s	c_{min} / s	[mm]	50/100	60/120	70/175	80/200	100/220	100/220	180/540
Mindestbauteildicke	h_{min}	[mm]	100	120	140	160	200	230	250
Montagedaten									
Bohrlochdurchmesser	d_o	[mm]	10	12	15	18	24	24	28
Durchgangsloch im Anbauteil	d_f	[mm]	12	14	17	20	26	26	31
Bohrlochtiefe	h_1	[mm]	65	80	95	105	130	145	160
Drehmoment beim Verankern	T_{inst}	[Nm]	15/10 ¹⁾	30/25 ¹⁾	50/55 ¹⁾	80/70 ¹⁾	160	160	280
Schlüsselweite SZ (-S, -B)	SW	[mm]	10	13	17	19	24	24	30
Schlüsselweite Innensechskant SZ-SK	SW _{Hex}	[mm]	4	5	6	8	-	-	-
Mindestanbauteildicke SZ-SK	$t_{fix} \geq$	[mm]	8	10	14	18	-	-	-

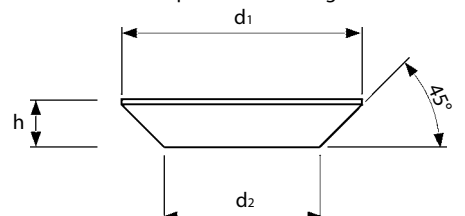
¹⁾ Anzugsdrehmoment für SZ-SK (mit Senkkopf)



Maße Senkkopf für SZ-SK [mm]

	d1	d2	h
SZ-SK 10 M 6	16,5	9,5	3,9
SZ-SK 12 M 8	20,5	11,5	5,0
SZ-SK 15 M 10	24,5	14,5	5,7
SZ-SK 18 M 12	29,5	17,5	6,7

Geometrie Senkkopf bei Ausführung SZ-SK.



Montage



Schwerlastanker SL

Stahl verzinkt / Edelstahl A4



Schwerlastanker SL

Schwerlastanker SL A4



Beschreibung

Der Schwerlastanker SL ist ein Drehmoment kontrollierter Spreizdübel für Durchsteckmontage im ungerissenen Beton, erhältlich in drei Versionen: SL-S mit Schraubenkopf, SL-B mit Bolzenkopf oder SL-SK mit Senkkopfschraube. Neu: Europäisch Technische Zulassung nach Option 7 für die Größe M 10 in Stahl verzinkt und allgemeine bauaufsichtliche Zulassung in Beton ab Festigkeitsklasse C12/15.

Anwendungsbeispiele

Mittlere bis schwere Verankerungen im ungerissenen Beton wie z.B. Stahlstützen, Geländer, Maschinen, Gerüste, Konsolen.

Lastbereich: 5,4 kN - 66,8 kN
Betongüte: C12/15 - C50/60



Schwerlastanker SL A4¹⁾



SL-B SL-S

- Edelstahl A4
- Für ungerissenen Beton

Bezeichnung	Typ SL-S	Typ SL-B	Bohrloch ØxTiefe	Setz- tiefe	Dübel- länge l	Klemm- stärke	Ge- winde	Pack- inhalt	Gew. pro Pack.	
	Artikel Nummer	Artikel Nummer	mm	mm	Typ S mm	Typ B mm	t _{ex} mm	Stück	kg	
SL 10-10 A4	10010501	12010501	10x60	53	69	69	10	M 6	50	1,73
SL 10-25 A4	10020501	12020501	10x60	53	84	84	25	M 6	50	2,15
SL 10-50 A4	10025501	12025501	10x60	53	104	106	50	M 6	50	2,69
SL 12-10 A4	10110501	12110501	12x70	63	80	82	10	M 8	50	3,20
SL 12-25 A4	10120501	12120501	12x70	63	95	97	25	M 8	50	3,72
SL 12-50 A4	10125501	12125501	12x70	63	120	122	50	M 8	25	2,34
SL 14-10 A4	10210501	12210501	14x85	73	94	96	10	M 10	25	2,60
SL 14-25 A4	10220501	12220501	14x85	73	109	111	25	M 10	25	3,02
SL 14-50 A4	10225501	12225501	14x85	73	134	136	50	M 10	25	3,68
SL 18-15 A4	10310501	12310501	18x100	93	112	117	15	M 12	20	4,36
SL 18-25 A4	10315501	12315501	18x100	93	122	127	25	M 12	20	4,50
SL 18-40 A4	10320501	12320501	18x100	93	137	142	40	M 12	20	5,19
SL 24-25 A4	10510501	12510501	24x125	107	150	155	25	M 16	10	4,68
SL 24-50 A4	10515501	12515501	24x125	107	170	176	50	M 16	10	5,28
SL 28-30 A4	10610501	12610501	28x150	135	182	188	30	M 20	5	4,30
SL 28-60 A4	10615501	12615501	28x150	135	212	218	60	M 20	5	5,02

Weitere Längen sowie Sonderkombinationen auf Anfrage.

¹⁾ Nicht Bestandteil der Zulassungen.

Schwerlastanker SL-SK A4¹⁾



SL-SK

- Edelstahl A4
- Für ungerissenen Beton

Bezeichnung	Typ SL-SK	Bohrloch ØxTiefe	Setz- tiefe	Dübel- länge l	Klemm- stärke	Ge- winde	Pack- inhalt	Gew. pro Pack.
	Artikel Nummer	mm	mm	mm	t _{ex} mm		Stück	kg
SL 10-25 A4	10020531	10x60	53	86	31	M 6	50	2,32
SL 12-25 A4	10120531	12x70	63	97	32	M 8	50	4,00

Weitere Längen sowie Sonderkombinationen auf Anfrage.

¹⁾ Nicht Bestandteil der Zulassungen.

Schwerlastanker SL



SL-B SL-S

- Stahl verzinkt
- Für ungerissenen Beton

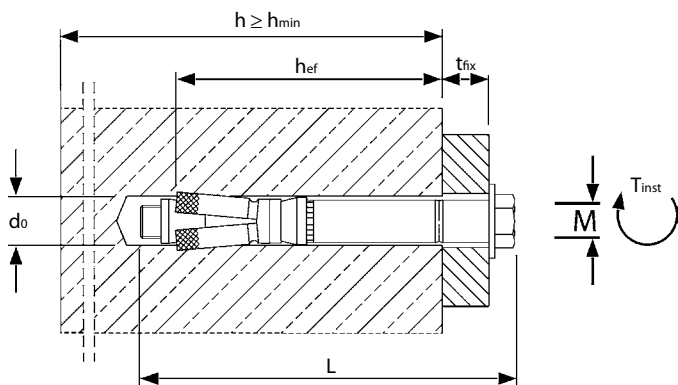
Bezeichnung	Typ SL-S	Typ SL-B	Bohrloch ØxTiefe	Setz- tiefe	Dübel- länge l	Klemm- stärke	Ge- winde	Pack- inhalt	Gew. pro Pack.	
	Artikel Nummer	Artikel Nummer	mm	mm	Typ S mm	Typ B mm	t _{ex} mm	Stück	kg	
SL 14-0	10205101	12205101	14x85	73	84	86	0	M10	25	2,38
SL 14-10	10210101	12210101	14x85	73	94	96	10	M10	25	2,71
SL 14-25	10220101	12220101	14x85	73	109	111	25	M10	25	3,08
SL 14-50	10225101	12225101	14x85	73	134	136	50	M10	25	3,73
SL 14-75	10230101	12230101	14x85	73	159	161	75	M10	25	4,43
SL 14-100	10235101	12235101	14x85	73	179	181	100	M10	25	5,18
SL 14-125	-	12240101	14x85	73	-	210	125	M10	25	5,32
SL 14-160	-	12245101	14x85	73	-	245	160	M10	20	4,96

Weitere Längen sowie Sonderkombinationen auf Anfrage.

Lasten und Kennwerte	Schwerlastanker SL		SL 14	SL 10 ¹⁾	SL 12 ¹⁾	SL 14 ¹⁾	SL 18 ¹⁾	SL 24 ¹⁾	SL 28 ¹⁾
			M 10	M 6	M 8	M 10	M 12	M 16	M 20
			Stahl, verzinkt	A4-70	A4-70	A4-70	A4-70	A4-70	A4-70
zulässige Werte - ungerissener Beton									
Zuglast	C12/15 N	[kN]	7,6	-	-	-	-	-	-
	C20/25 N	[kN]	9,5	5,4	9,8	12,6	17,2	24,0	33,5
	C30/37 N	[kN]	11,6	5,4	9,8	13,8	18,9	26,4	36,9
	C40/50 N	[kN]	13,4	5,4	9,8	15,5	22,5	33,8	47,3
	C50/60 N	[kN]	14,8	5,4	9,8	15,5	22,5	37,2	52,0
Querlast	C12/15 V	[kN]	13,3	-	-	-	-	-	-
	≥ C20/25 V	[kN]	13,3	6,7	10,2	14,5	25,4	45,6	66,8
Biegemoment	M	[Nm]	34,3	4,9	12,0	23,9	41,9	106,5	208,1
empfohlene Werte - ungerissener Beton									
Verankerungstiefe	h_{ef}	[mm]	65	45	55	65	80	100	125
Charakteristischer Achsabstand	$s_{cr,N}$	[mm]	195	135	165	195	240	300	375
Charakteristischer Randabstand	$c_{cr,N}$	[mm]	97,5	67,5	82,5	97,5	120	150	187,5
Minimaler Achsabstand	s_{min}	[mm]	60	70	80	100	120	150	190
Minimaler Randabstand	c_{min}	[mm]	120	90	110	130	160	200	250
Mindestbauteildicke	h_{min}	[mm]	130	130	160	200	240	300	350
Montagedaten									
Bohrlochdurchmesser	d_o	[mm]	14	10	12	14	18	24	28
Durchgangsloch im Anbauteil	d_f	[mm]	16	12	14	16	20	26	31
Bohrlochtiefe	h_1	[mm]	85	60	70	85	100	125	150
Drehmoment beim Verankern	T_{inst}	[Nm]	50	10	25	50	80	200	400
Schlüsselweite	SW	[mm]	17	10	13	17	19	24	30

Auf Anforderung: Das praxisingerechte Bemessungsprogramm auf CD-ROM oder unter www.mkt.de.

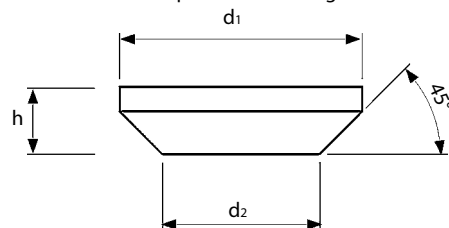
¹⁾ Nicht Bestandteil der Zulassungen.



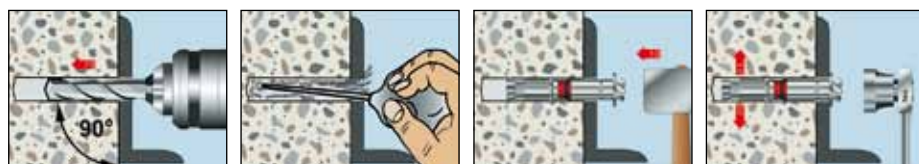
Maße Senkkopf für SL-SK [mm]

	d1	d2	h
SL-SK 10 M 6	20,0	11,0	6,0
SL-SK 12 M 8	24,0	14,0	7,5
SL-SK 15 M 10	30,0	17,0	10,5
SL-SK 18 M 12	32,0	19,0	12,0

Geometrie Senkkopf bei Ausführung SL-SK.



Montage



Einschlaganker E / ES

Stahl verzinkt



Einschlaganker E

Einschlaganker ES

Beschreibung

Der Einschlaganker E ist sowohl ETA, Option 7 als auch für Mehrfachbefestigungen von nichttragenden Systemen zugelassen. Durch den zwei-stufigen, verformbaren Spreizkonus, welcher die problemlose Spreizung der Ankerhülse in unterschiedlich festem Beton garantiert, ermöglicht der Einschlaganker E sichere und schnellere Montagen als bisher.

Das Markierungs-Spreizwerkzeug setzt dabei auf der Ankerhülse auf und erzeugt eine sichtbare Markierung, welche die korrekte Montage bestätigt. Durch die kontrollierte Aufspreizung verringern sich die erforderlichen Achs- und Randabstände deutlich.

Vorteil: Es sind keine Probebelastungen nötig.

Anwendungsbeispiele

Abhängungen im Heizungs-, Sanitär- und Lüftungsbereich, Verankerungen mit Gewindestangen und Schrauben, Flachstahl, Profilstahl. Die Einschlaganker ED M 12 D (Außendurchmesser 16mm) sowie ED M 12 und ED M 16 empfehlen wir für die Befestigung von Diamantbohrgeräten.

Lastbereich: 1,2 kN - 28,6 kN

Betongüte: C20/25 - C50/60

Einschlaganker E



→ Stahl verzinkt

→ Zugelassen für Beton

Bezeichnung	Artikel Nummer	Bohrloch Ø x Tiefe mm	Gewinde Ø x Länge mm	Packungs-inhalt Stück	Gewicht pro Packung kg
E M 5 ¹⁾	05000101	8 x 25	M5 x 10	100	0,74
E M 6	05005101	8 x 30	M6 x 13	100	0,84
E M 8	05100101	10 x 30	M8 x 13	100	1,17
E M 8 x 40	05105101	10 x 40	M8 x 20	100	1,49
E M 10	05200101	12 x 40	M10 x 15	50	1,07
E M 12	05300101	15 x 50	M12 x 18	50	2,18
E M 12 x 80	05305101	15 x 80	M12 x 45	50	3,15
E M 16	05500101	20 x 65	M16 x 23	25	2,55
E M 16 x 80	05505101	20 x 80	M16 x 38	25	2,91
E M 20	05600101	25 x 80	M20 x 34	25	4,45

Einschlaganker ES



→ Stahl verzinkt, zugelassen für Beton

→ mit Kragen für oberflächenbündiges Setzen

Bezeichnung	Artikel Nummer	Bohrloch Ø x Tiefe mm	Gewinde Ø x Länge mm	Packungs-inhalt Stück	Gewicht pro Packung kg
ES M 10 x 30	05230101	12 x 30	M10 x 12	50	0,89

Einschlaganker ED



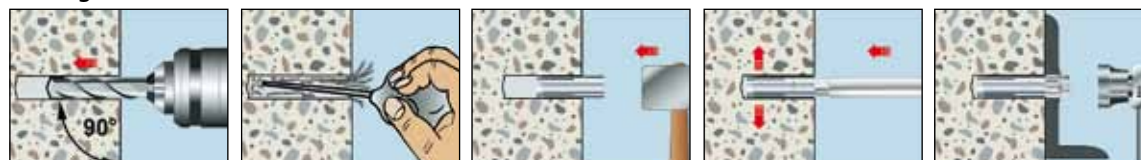
→ Stahl verzinkt

→ zur Befestigung von Diamantbohrgeräten

Bezeichnung	Artikel Nummer	Bohrloch Ø x Tiefe mm	Gewinde Ø x Länge mm	Packungs-inhalt Stück	Gewicht pro Packung kg
ED M 12 ¹⁾	05301101	15 x 50	M12 x 18	50	2,39
ED M 12 D ¹⁾	05317101	16 x 50	M12 x 18	50	2,81
ED M 16 ¹⁾	05501101	20 x 65	M16 x 23	25	2,72

¹⁾ Nicht Bestandteil der Zulassung.

Montage



Einschlaganker E

Bohrloch, erstellt mit neuem Bohrer in Beton C20/25:

→ Konus verformt sich bei Montage nicht



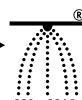
Einschlaganker E

Bohrloch, erstellt mit abgenutztem Bohrer in hochfestem Beton (z.B. C50/60):

→ Konus verformt sich bei Montage



Mit dem Markierungs-Spreizwerkzeug E-MSW wird die Ankerhülse bei korrekter Montage sichtbar markiert.



Standard-Spreizwerkzeug

für Einschlaganker E, ED und ES



Bezeichnung	Artikel Nummer
E-SW 5	09000150
E-SW 6	09005150
E-SW 8	09100150
E-SW 8 x 40	09105150
E-SW 10	09200150
E-SW 10 x 30	09205150
E-SW 12	09300150
E-SW 12 x 80	09305150
E-SW 16	09500150
E-SW 16 x 80	09505150
E-SW 20	09600150

Markierungs-Spreizwerkzeug

für Einschlaganker E



Ohne Handschutz

Mit Handschutz

Bezeichnung	Artikel Nummer	Bezeichnung	Artikel Nummer
E-MSW 8	09100170	E-MSH 8	09100801
E-MSW 8 x 40	09105170	E-MSH 8 x 40	09105801
E-MSW 10	09200170	E-MSH 10	09200801
E-MSW 12	09300170	E-MSH 12	09300801
E-MSW 12 x 80	09305170	E-MSH 12 x 80	09305801
E-MSW 16	09500170	E-MSH 16	09500801
E-MSW 16 x 80	09505170	E-MSH 16 x 80	09505801
E-MSW 20	09600170	E-MSH 20	09600801

**Auszug aus den Anwendungsbedingungen der Zulassung ETA-02/0020**

Zulässige Lasten ohne Einfluss von Achs- und Randabständen.
Gesamtsicherheitsbeiwert nach ETAG 001 berücksichtigt (γ_M und γ_F).

Lasten und Kennwerte	Einschlaganker		E	E	E	E	E	ES M	E	E	E
			M 5 ^{1,2)}	M 6 ¹⁾	M 8 ¹⁾	M 8x40	M 10	10x30 ¹⁾	M 12	M 16	M 20
ungerissener Beton											
Zulässige Zuglast (Schraube 5.6 bis 8.8)	C20/25 zul. N	[kN]	1,4	3,3	2,8	3,6	5,1	3,3	7,1	10,5	14,3
	C25/30 zul. N	[kN]	1,5	3,6	3,1	3,9	5,6	3,6	7,8	11,5	15,7
	C30/37 zul. N	[kN]	1,7	3,6	3,4	4,1	6,2	4,0	8,6	12,8	17,5
	C40/50 zul. N	[kN]	1,9	3,6	4,0	4,4	7,1	4,6	10,0	14,8	20,2
	C50/60 zul. N	[kN]	2,1	3,6	4,4	4,6	7,8	5,1	11,0	16,2	22,2
Zulässige Querlast (Schraube 5.6)	≥ C20/25 zul. V	[kN]	1,5	2,1	3,9	3,9	4,1	3,9	9,0	16,8	26,2
Zulässige Querlast (Schraube 5.8/8.8)	≥ C20/25 zul. V	[kN]	2,0	2,9	3,9	3,9	4,1	3,9	12,0	18,0	28,6
Zulässiges Biegemoment (Schraube 5.6)	zul. M	[Nm]	-	3,3	8,1	8,1	15,8	15,8	27,8	71,0	138,6
Zulässiges Biegemoment (Schraube 5.8)	zul. M	[Nm]	-	4,3	10,9	10,9	21,1	21,1	37,1	94,9	185,1
Zulässiges Biegemoment (Schraube 8.8)	zul. M	[Nm]	-	6,9	17,1	17,1	34,3	33,7	60,0	152,0	296,6
Achs- und Randabstände											
Verankerungstiefe	h_{ef}	[mm]	25	30	30	40	40	30	50	65	80
Charakteristischer Achsabstand	$s_{cr,N}$	[mm]	75	90	90	120	120	90	150	195	240
Charakteristischer Randabstand	$c_{cr,N}$	[mm]	37,5	45	45	60	60	45	75	97,5	120
Minimaler Achsabstand	s_{min}	[mm]	60	55	60	80	100	100	120	150	160
Minimaler Randabstand	c_{min}	[mm]	95	95	95	95	135	115	165	200	260
Mindestbauteildicke	h_{min}	[mm]	100	100	100	100	120	120	130	160	200
Montagedaten											
Bohrlochdurchmesser	d_o	[mm]	8	8	10	10	12	12	15	20	25
Durchgangsloch im Anbauteil	d_f	[mm]	6	7	9	9	12	12	14	18	22
Bohrlochtiefe	h_o	[mm]	25	30	30	40	40	30	50/80 ³⁾	65/80 ⁴⁾	80
Drehmoment beim Verankern	T_{inst}	[Nm]	3	4	8	8	15	15	35	60	120
Minimale Einschraubtiefe	L_{sd}	[mm]	6	7	9	9	11	10	13	18	22
Maximale Einschraubtiefe	L_{th}	[mm]	10	13	13	20	15	12	18/45 ³⁾	23/38 ⁴⁾	34

¹⁾ Anwendung nur für statisch unbestimmte Systeme.²⁾ Nicht Bestandteil der Zulassung.**Auszug aus den Anwendungsbedingungen der Zulassungen ETA-05/0116**

Verwendung als Mehrfachbefestigung von nichttragenden Systemen nach ETAG 001, Teil 6.
Gesamtsicherheitsbeiwert nach ETAG 001 berücksichtigt (γ_M und γ_F).

Lasten und Kennwerte	Einschlaganker E		M 6	M 8	M 8x40	M 10	M 12
			gerissener und ungerissener Beton				
Zulässige Last (C20/25 bis C50/60)	zul. F	[kN]	1,2	1,7	2,0	2,0	2,4
Zulässiges Biegemoment (Stahl 4.6)	zul. M	[Nm]	2,6	6,4	6,4	12,8	22,2
Zulässiges Biegemoment (Stahl 5.6)	zul. M	[Nm]	3,3	8,1	8,1	15,8	27,8
Zulässiges Biegemoment (Stahl 5.8)	zul. M	[Nm]	4,3	10,9	10,9	21,1	37,1
Zulässiges Biegemoment (Stahl 8.8)	zul. M	[Nm]	6,9	17,1	17,1	34,3	60,0
Achs- und Randabstände							
Verankerungstiefe	h_{ef}	[mm]	30	30	40	40	50
Charakteristischer Achsabstand	s_{cr}	[mm]	130	180	210	170	170
Charakteristischer Randabstand	c_{cr}	[mm]	65	90	105	85	85
Minimaler Achsabstand	s_{min}	[mm]	55	60	80	100	120
Minimaler Randabstand	c_{min}	[mm]	95	95	95	135	165
Mindestbauteildicke	h_{min}	[mm]	100	100	100	120	130
Montagedaten							
Bohrlochdurchmesser	d_o	[mm]	8	10	10	12	15
Durchgangsloch im Anbauteil	d_f	[mm]	7	9	9	12	14
Bohrlochtiefe	h_o	[mm]	30	30	40	40	50
Drehmoment beim Verankern	T_{inst}	[Nm]	4	8	8	15	35
Minimale Einschraubtiefe	L_{sd}	[mm]	7	9	9	11	13
Maximale Einschraubtiefe	L_{th}	[mm]	13	13	20	15	18
Lasten unter Brandbeanspruchung (für Schraube 5.6 bis 8.8)							
Zulässige Last R30	zul. F	[kN]	0,8	0,9	0,9	1,5	1,5
Zulässige Last R60	zul. F	[kN]	0,8	0,9	0,9	1,5	1,5
Zulässige Last R90	zul. F	[kN]	0,4	0,9	0,9	1,5	1,5
Zulässige Last R120	zul. F	[kN]	0,2	0,4	0,4	1,0	1,2
Charakteristischer Achsabstand	$s_{cr,fi}$	[mm]	130	180	210	170	200
Charakteristischer Randabstand	$c_{cr,fi}$	[mm]	65	90	105	85	100
Minimaler Achsabstand	s_{min}	[mm]	55	60	80	100	120
Minimaler Randabstand	c_{min}	[mm]	95	95	95	135	165

Einschlaganker E A4 / E HCR

Edelstahl / Hochkorrosionsbeständiger Edelstahl, Güte 1.4529 (HCR)



Beschreibung

Der Einschlaganker E A4 und E HCR sind sowohl ETA, Option 7 als auch für Mehrfachbefestigungen von nichttragenden Systemen zugelassen. Durch den zweistufigen, verformbaren Spreizkonus, welcher die problemlose Spreizung der Ankerhülse in unterschiedlich festem Beton garantiert, ermöglicht der Einschlaganker E A4 und E HCR sichere und schnellere Montagen als bisher.

Das Markierungs-Spreizwerkzeug setzt dabei auf der Ankerhülse auf und erzeugt eine sichtbare Markierung, welche die korrekte Montage bestätigt. Durch die kontrollierte Aufspreizung verringern sich die erforderlichen Achs- und Randabstände deutlich. Um das befestigte Anbauteil demontieren zu können, ist der Einsatz von beschichteten Schrauben notwendig.

Vorteil: Es sind keine Probelastungen nötig.

Anwendungsbeispiele

Abhängungen im Heizungs-, Sanitär- und Lüftungsbereich, sowie Befestigungen im Außenbereich.

Lastbereich:

1,2 kN - 30,7 kN

Betongüte:

C20/25 - C50/60



Einschlaganker E A4



→ Edelstahl A4

→ Zugelassen für Beton

Bezeichnung	Artikel Nummer	Bohrloch Ø x Tiefe mm	Gewinde Ø x Länge mm	Packungs-inhalt Stück	Gewicht pro Packung kg
E M 5 A4 ¹⁾	05000501	8 x 25	M5 x 10	100	0,75
E M 6 A4	05005501	8 x 30	M6 x 13	100	0,83
E M 8 A4	05100501	10 x 30	M8 x 13	100	1,16
E M 8 x 40 A4	05105501	10 x 40	M8 x 20	100	1,49
E M 10 A4	05200501	12 x 40	M10 x 15	50	1,08
E M 12 A4	05300501	15 x 50	M12 x 18	50	2,19
E M 16 A4	05500501	20 x 65	M16 x 23	25	2,57
E M 20 A4	05600501	25 x 80	M20 x 34	25	4,63

¹⁾ Nicht Bestandteil der Zulassung. Edelstahl HCR auf Anfrage.



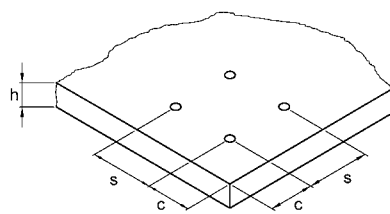
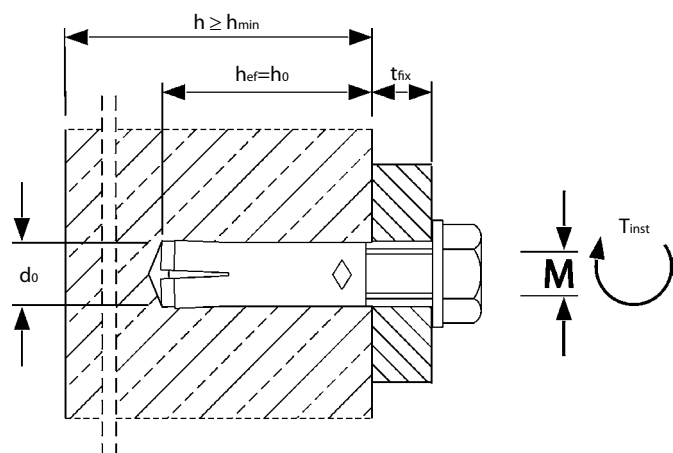
Einschlaganker E A4 / E HCR
Bohrloch, erstellt mit neuem Bohrer in Beton C20/25:
→ Konus verformt sich bei Montage



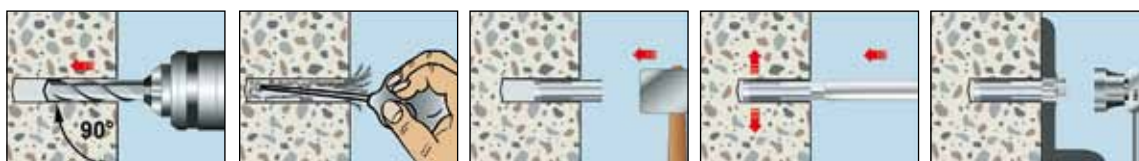
Einschlaganker E A4 / E HCR
Bohrloch, erstellt mit abgenutztem Bohrer in hochfestem Beton (z.B. C50/60):
→ Konus verformt sich bei Montage



Mit dem Markierungs-Spreizwerkzeug E-MSW wird die Ankerhülse bei korrekter Montage sichtbar markiert.



Montage





Auszug aus den Anwendungsbedingungen der Zulassung ETA-02/0020

Zulässige Lasten ohne Einfluss von Achs- und Randabständen.
Gesamtsicherheitsbeiwert nach ETAG 001 berücksichtigt (γ_M und γ_F).

Lasten und Kennwerte	Einschlaganker E A4 / HCR		M 5 ¹⁾	M 6 ¹⁾	M 8 ¹⁾	M 8x40	M 10	M 12 ²⁾	M 16 ²⁾	M 20 ²⁾	
											ungerissener Beton
Zulässige Zuglast	C20/25 zul. N	[kN]	1,6	3,9	3,9	4,3	6,1	8,5	12,6	17,2	
	C25/30 zul. N	[kN]	1,7	4,3	4,3	4,7	6,7	9,3	13,8	18,9	
	C30/37 zul. N	[kN]	1,9	4,8	4,8	5,2	7,4	10,4	15,3	21,0	
	C40/50 zul. N	[kN]	2,2	5,3	5,6	6,0	8,6	12,0	17,7	24,2	
	C50/60 zul. N	[kN]	2,5	5,3	6,1	6,6	9,4	13,2	19,5	26,6	
Zulässige Querlast	≥ C20/25 zul. V	[kN]	2,3	3,2	4,6	4,6	6,0	11,9	19,2	30,7	
Zulässiges Biegemoment (Schraube A4-70)	zul. M	[Nm]	-	5,0	11,9	11,9	23,8	42,1	106,7	207,9	
Achs- und Randabstände											
Verankerungstiefe	h_{ef}	[mm]	25	30	30	40	40	50	65	80	
Charakteristischer Achsabstand	$s_{cr,N}$	[mm]	75	90	90	120	120	150	195	240	
Charakteristischer Randabstand	$c_{cr,N}$	[mm]	37,5	45	45	60	60	75	97,5	120	
Minimaler Achsabstand	s_{min}	[mm]	60	50	60	80	100	120	150	160	
Minimaler Randabstand	c_{min}	[mm]	95	80	95	95	135	165	200	260	
Mindestbauteildicke	h_{min}	[mm]	100	100	100	100	130	140	160	250	
Montagedaten											
Bohrlochdurchmesser	d_o	[mm]	8	8	10	10	12	15	20	25	
Durchgangsloch im Anbauteil	d_f	[mm]	6	7	9	9	12	14	18	22	
Bohrlochtiefe	h_o	[mm]	25	30	30	40	40	50	65	80	
Drehmoment beim Verankern	T_{inst}	[Nm]	3	4	8	8	15	35	60	120	
Minimale Einschraubtiefe	L_{sd}	[mm]	6	7	9	9	11	13	18	22	
Maximale Einschraubtiefe	L_{th}	[mm]	10	13	13	20	15	18	23	34	

¹⁾ Anwendung nur für statisch unbestimmte Systeme. Größe M 5 nicht Bestandteil der Zulassung.

²⁾ Die Zulassung der Größen M12, M16 und M20 gilt für den Werkstoff Edelstahl A4.



Auszug aus den Anwendungsbedingungen der Zulassungen ETA-05/0117

Verwendung als Mehrfachbefestigung von nichttragenden Systemen nach ETAG 001, Teil 6.
Gesamtsicherheitsbeiwert nach ETAG berücksichtigt (γ_M und γ_F).

Lasten und Kennwerte	Einschlaganker E A4 / HCR		M 6	M 8	M 8x40	M 10	M 12 ¹⁾
Zulässige Last (C20/25 bis C50/60)	zul. F	[kN]	1,2	1,7	2,0	2,0	2,4
Zulässiges Biegemoment (A4-70)	zul. M	[Nm]	5,0	11,9	11,9	23,8	42,1
Achs- und Randabstände							
Verankerungstiefe	h_{ef}	[mm]	30	30	40	40	50
Charakteristischer Achsabstand	s_{cr}	[mm]	130	180	210	170	170
Charakteristischer Randabstand	c_{cr}	[mm]	65	90	105	85	85
Minimaler Achsabstand	s_{min}	[mm]	50	60	80	100	120
Minimaler Randabstand	c_{min}	[mm]	80	95	95	135	165
Mindestbauteildicke	h_{min}	[mm]	100	100	100	130	140
Montagedaten							
Bohrlochdurchmesser	d_o	[mm]	8	10	10	12	15
Durchgangsloch im Anbauteil	d_f	[mm]	7	9	9	12	14
Bohrlochtiefe	h_o	[mm]	30	30	40	40	50
Drehmoment beim Verankern	T_{inst}	[Nm]	4	8	8	15	35
Minimale Einschraubtiefe	L_{sd}	[mm]	7	9	9	11	13
Maximale Einschraubtiefe	L_{th}	[mm]	13	13	20	15	18
Lasten unter Brandbeanspruchung							
Zulässige Last R30	zul. F	[kN]	0,8	0,9	0,9	1,5	1,5
Zulässige Last R60	zul. F	[kN]	0,8	0,9	0,9	1,5	1,5
Zulässige Last R90	zul. F	[kN]	0,4	0,9	0,9	1,5	1,5
Zulässige Last R120	zul. F	[kN]	0,2	0,4	0,4	1,0	1,2
Charakteristischer Achsabstand	$s_{cr,fi}$	[mm]	130	180	210	170	200
Charakteristischer Randabstand	$c_{cr,fi}$	[mm]	65	90	105	85	100
Minimaler Achsabstand	s_{min}	[mm]	50	60	80	100	120
Minimaler Randabstand	c_{min}	[mm]	80	95	95	135	165

¹⁾ Die Zulassung der Größe M12 gilt für den Werkstoff Edelstahl A4.

Injektionssystem VMZ



Ankerstange VMZ-A



Kartusche VMZ 150
für Silikonpistolen
Inhalt: 150ml



Kartusche VMZ 345
Side-by-side Kartusche
Inhalt: 345ml



Kartusche VMZ 410
Koaxial Kartusche
Inhalt: 410ml

- Lastbereich:** 4,3 kN - 105,7 kN
Betongüte: C20/25 - C50/60
Material: Stahl verzinkt, Edelstahl A4, Edelstahl HCR
Auf Anfrage: Stahl feuerverzinkt

Beschreibung

Das Injektionssystem VMZ besteht aus einer Ankerstange mit konischen Spreizelementen und einem 2-Komponenten Injektionsmörtel. Diese Kombination ermöglicht es, hohe Lasten bei geringen Rand- und Achsabständen in den Untergrund einzuleiten. Damit vereint es die Vorteile von Verbund- und Spreizdübeln in einem zugelassenen Befestigungssystem für gerissenen und ungerissenen Beton.

Vorteile:

- geringe Betonbauteildicken
- unverminderte Tragfähigkeit im nassen und ab M 12 im wassergefüllten Bohrloch
- zugelassene Verarbeitung ab -5° C Untergrundtemperatur
- Durchsteckmontage möglich ab M 10 (ohne weiteres Zubehör)
- Version 75 M12: Bohren wie M10 aber Anschlussgewinde M12 (ideal für Durchsteckmontage, z.B GEL 14)
- abgedichtetes Bohrloch
- aus einer Vielfalt von Ankerstangen kann der passende Durchmesser und die optimale Verankerungstiefe gewählt werden
- größtmögliche Wirtschaftlichkeit der Befestigung durch kleinere Dübel mit weniger Bohraufwand
- Angebrochene Kartuschen können mit einem neuen Statikmischer weiter verwendet werden



Anwendungsbeispiele

Verankerung schwerer Lasten im gerissenen und ungerissenen Beton: Stahlkonstruktionen, Konsolen, Geländer, Fassadenkonstruktion, Kabeltrassen, Brückengeländerbefestigungen nach Richtzeichnung GEL 14 (VMZ 70 M12-40/130 A4; mit Durchsteckmontage VMZ 75 M12-40/135 A4) und GEL 33 (VMZ 90 M16-60/175 A4).

Injektionsmörtel VMZ



- Zweikomponentenmörtel, styrolfrei
- Verschiedene Kartuschensysteme
- Zugelassen für gerissenen und ungerissenen Beton

Bezeichnung	Artikel Nummer	Inhalt ml	Inhalt Umkarton Stück	Gewicht pro Umkarton kg	Gewicht pro Stück kg
Kartusche VMZ 150	28999301	150	12	4,32	0,36
Kartusche VMZ 345	28255310	345	12	8,28	0,69
Kartusche VMZ 410	28254701	410	12	9,84	0,82
Statikmischer VM-X	28305111	-	12	0,12	0,01
Mischer-Verlängerung VM-XE (200mm)	28306011	-	12	-	0,01
Montagekeil VMZ-MK	33300103	-	10	-	0,01

Pro Kartusche liegt ein Statikmischer bei.

Ankerstange VMZ-A

Stahl verzinkt



→ Verwendung im trockenen Innenbereich

→ Version LG: Gewinde bis zur Betonoberfläche

→ Bohrtiefen ab 42mm



Bezeichnung	Artikel Nummer	Bohrloch Ø x Tiefe mm	Setz-tiefe mm	Max. Klemm-stärke mm	Dübel-länge mm	Gewinde mm	Pack-ungs-inhalt Stück	Gew. pro Packg. kg
VMZ-A 40 M8-15/65	32115101	10x42	41	15	65	M8x22	10	0,30
VMZ-A 50 M8-15/80	32120101	10x55	52	15	80	M8x22	10	0,36
VMZ-A 50 M8-30/95	32135101	10x55	52	30	95	M8x31	10	0,41
VMZ-A 50 M8-45/110	32145101	10x55	52	45	110	M8x31	10	0,47
VMZ-A 60 M10-10/85	32205101	12x65	63	10	85	M10x18	10	0,61
VMZ-A 60 M10-20/95	32220101	12x65	63	20	95	M10x27	10	0,66
VMZ-A 60 M10-30/105	32225101	12x65	63	30	105	M10x27	10	0,72
VMZ-A 60 M10-60/135	32235101	12x65	63	60	135	M10x47	10	0,87
VMZ-A 60 M10-100/175	32245101	12x65	63	100	175	M10x57	10	1,10
VMZ-A 75 M10-20/110	32255101	12x80	78	20	110	M10x27	10	0,75
VMZ-A 75 M12-25/120	32323171	12x80	78	25	120	M12x37	10	0,85
VMZ-A 75 M12-40/135	32324171	12x80	78	40	135	M12x52	10	0,95
VMZ-A 75 M12-60/155	32333101	12x80	78	60	155	M12x72	10	1,05
VMZ-A 75 M12-80/175	32336101	12x80	78	80	175	M12x92	10	1,20
VMZ-A 70 M12-25/115	32323101	14x75	74	25	115	M12x36	10	1,20
VMZ-A 80 M12-10/110	32305101	14x85	84	10	110	M12x21	10	1,17
VMZ-A 80 M12-25/125	32325101	14x85	84	25	125	M12x36	10	1,28
VMZ-A 80 M12-50/150	32330101	14x85	84	50	150	M12x46	10	1,49
VMZ-A 80 M12-100/200	32345101	14x85	84	100	200	M12x71	10	1,93
VMZ-A 80 M12-125/225	32355101	14x85	84	125	225	M12x71	10	2,17
VMZ-A 80 M12-165/265	32365101	14x85	84	165	265	M12x71	10	2,57
VMZ-A 95 M12-25/140	32327101	14x100	99	25	140	M12x36	10	1,40
VMZ-A 100 M12-25/145	32375101	14x105	104	25	145	M12x36	10	1,46
VMZ-A 100 M12-60/180	32385101	14x105	104	60	180	M12x56	10	1,75
VMZ-A 100 M12-100/220	32390101	14x105	104	100	220	M12x61	10	2,12
VMZ-A 110 M12-25/155	32377101	14x115	114	25	155	M12x36	10	1,55
VMZ-A 125 M12-25/170	32379101	14x130	129	25	170	M12x36	10	1,75
VMZ-A 90 M16-30/145	32555101	18 x 98	94	30	145	M16x44	10	2,20
VMZ-A 105 M16-30/160	32550101	18x113	109	30	160	M16x44	10	2,45
VMZ-A 125 M16-30/180	32515101	18x133	130	30	180	M16x44	10	2,78
VMZ-A 125 M16-60/210	32520101	18x133	130	60	210	M16x55	10	3,60
VMZ-A 125 M16-100/250	32530101	18x133	130	100	250	M16x65	10	4,23
VMZ-A 125 M16-165/315	32540101	18x133	130	165	315	M16x90	10	5,25
VMZ-A 145 M16-30/200	32560101	18x153	150	30	200	M16x44	10	3,70
VMZ-A 115 M20-30/175	32608101	22x120	120	30	175	M20x46	5	2,40
VMZ-A 170 M20-20/225 LG	32603101	24x180	180	20	225	M20x41	5	3,40
VMZ-A 170 M20-25/230	32605101	24x180	180	25	230	M20x33	5	3,52
VMZ-A 170 M20-50/255	32610101	24x180	180	50	255	M20x46	5	3,83
VMZ-A 170 M20-100/305	32620101	24x180	180	100	305	M20x71	5	4,46
VMZ-A 190 M20-50/275	32612101	24x200	200	50	275	M20x46	5	4,20
VMZ-A 170 M24-50/260	32705101	26x185	182	50	260	M24x50	5	4,58
VMZ-A 170 M24-100/310	32715101	26x185	182	100	310	M24x75	5	5,46
VMZ-A 200 M24-50/290 LG	32711101	26x215	212	50	290	M24x75	5	5,11
VMZ-A 200 M24-50/290	32710101	26x215	212	50	290	M24x50	5	5,11
VMZ-A 200 M24-100/340	32720101	26x215	212	100	340	M24x75	5	6,01
VMZ-A 225 M24-50/315	32712101	26x240	237	50	315	M24x50	5	5,73

Weitere Abmessungen und Gewindelängen auf Anfrage.

Ankerstange VMZ-A A4

Edelstahl A4



→ Verwendung im Innen- und Außenbereich

→ Version LG: Gewinde bis zur Betonoberfläche

→ Bohrtiefen ab 42mm



Bezeichnung	Artikel Nummer	Bohrloch Ø x Tiefe mm	Setz-tiefe mm	Max. Klemm-stärke mm	Dübel-länge mm	Gewinde mm	Pack-ungs-inhalt Stück	Gew. pro Packg. kg
VMZ-A 40 M8-15/65 A4	32115501	10x42	41	15	65	M8x22	10	0,30
VMZ-A 50 M8-15/80 A4	32120501	10x55	52	15	80	M8x22	10	0,36
VMZ-A 50 M8-30/95 A4	32135501	10x55	52	30	95	M8x31	10	0,41
VMZ-A 50 M8-45/110 A4	32145501	10x55	52	45	110	M8x31	10	0,47
VMZ-A 60 M10-10/85 A4	32205501	12x65	63	10	85	M10x18	10	0,61
VMZ-A 60 M10-20/95 A4	32220501	12x65	63	20	95	M10x27	10	0,66
VMZ-A 60 M10-30/105 A4	32225501	12x65	63	30	105	M10x27	10	0,72
VMZ-A 60 M10-60/135 A4	32235501	12x65	63	60	135	M10x47	10	0,87
VMZ-A 60 M10-100/175 A4	32245501	12x65	63	100	175	M10x57	10	1,10
VMZ-A 75 M10-20/110 A4	32255501	12x80	78	20	110	M10x27	10	0,75
VMZ-A 75 M10-40/130 A4	32265501	12x80	78	40	130	M10x47	10	0,86
VMZ-A 75 M12-25/120 A4	32323571	12x80	78	25	120	M12x37	10	0,85
VMZ-A 75 M12-40/135 A4	32324571	12x80	78	40	135	M12x52	10	0,95
VMZ-A 75 M12-60/155 A4	32333501	12x80	78	60	155	M12x72	10	1,05
VMZ-A 75 M12-80/175 A4	32336501	12x80	78	80	175	M12x92	10	1,20
VMZ-A 70 M12-25/115 A4	32323501	14x75	74	25	115	M12x36	10	1,20
VMZ-A 70 M12-40/130 A4	32324501	14x75	74	40	130	M12x36	10	1,33
VMZ-A 80 M12-10/110 A4	32305501	14x85	84	10	110	M12x21	10	1,17
VMZ-A 80 M12-25/125 A4	32325501	14x85	84	25	125	M12x36	10	1,28
VMZ-A 80 M12-50/150 A4	32330501	14x85	84	50	150	M12x46	10	1,49
VMZ-A 80 M12-100/200 A4	32345501	14x85	84	100	200	M12x71	10	1,93
VMZ-A 80 M12-125/225 A4	32355501	14x85	84	125	225	M12x71	10	2,17
VMZ-A 80 M12-165/265 A4	32365501	14x85	84	165	265	M12x71	10	2,57
VMZ-A 95 M12-25/140 A4	32327501	14x100	99	25	140	M12x36	10	1,40
VMZ-A 100 M12-25/145 A4	32375501	14x105	104	25	145	M12x36	10	1,46
VMZ-A 100 M12-60/180 A4	32385501	14x105	104	60	180	M12x56	10	1,75
VMZ-A 100 M12-100/220 A4	32390501	14x105	104	100	220	M12x61	10	2,12
VMZ-A 110 M12-25/155 A4	32377501	14x115	114	25	155	M12x36	10	1,55
VMZ-A 125 M12-25/170 A4	32379501	14x130	129	25	170	M12x36	10	1,75
VMZ-A 90 M16-30/145 A4	32555501	18x98	94	30	145	M16x44	10	2,20
VMZ-A 90 M16-45/160 A4	32558501	18x98	94	45	160	M16x59	10	2,78
VMZ-A 90 M16-60/175 A4	32559501	18 x 98	94	60	175	M16x74	10	3,08
VMZ-A 105 M16-30/160 A4	32550501	18x113	109	30	160	M16x44	10	2,45
VMZ-A 125 M16-30/180 A4	32515501	18x133	130	30	180	M16x44	10	2,78
VMZ-A 125 M16-60/210 A4	32520501	18x133	130	60	210	M16x55	10	3,60
VMZ-A 125 M16-100/250 A4	32530501	18x133	130	100	250	M16x65	10	4,23
VMZ-A 125 M16-165/315 A4	32540501	18x133	130	165	315	M16x90	10	5,25
VMZ-A 145 M16-30/200 A4	32560501	18x153	150	30	200	M16x44	10	3,70
VMZ-A 115 M20-30/175 A4	32608501	22x120	120	30	175	M20x46	5	2,40
VMZ-A 170 M20-20/225 LG A4	32603501	24x180	180	20	225	M20x41	5	3,40
VMZ-A 170 M20-25/230 A4	32605501	24x180	180	25	230	M20x33	5	3,52
VMZ-A 170 M20-50/255 A4	32610501	24x180	180	50	255	M20x46	5	3,83
VMZ-A 170 M20-100/305 A4	32620501	24x180	180	100	305	M20x71	5	4,46
VMZ-A 190 M20-50/275 A4	32612501	24x200	200	50	275	M20x46	5	4,20
VMZ-A 170 M24-50/260 A4	32705501	26x185	182	50	260	M24x50	5	4,58
VMZ-A 170 M24-100/310 A4	32715501	26x185	182	100	310	M24x75	5	5,46
VMZ-A 200 M24-50/290 LG A4	32711501	26x215	212	50	290	M24x75	5	5,11
VMZ-A 200 M24-50/290 A4	32710501	26x215	212	50	290	M24x50	5	5,11
VMZ-A 200 M24-100/340 A4	32720501	26x215	212	100	340	M24x75	5	6,01
VMZ-A 225 M24-50/315 A4	32712501	26x240	237	50	315	M24x50	5	5,73

Weitere Abmessungen und Gewindelängen auf Anfrage.

Ankerstange VMZ-A HCR

Edelstahl 1.4529



→ Verwendung in besonders aggressiver Umgebung

→ Hochkorrosionsbeständiger Edelstahl Güte 1.4529

→ Version LG: Gewinde bis zur Betonoberfläche



Bezeichnung	Artikel Nummer	Bohrloch Ø x Tiefe mm	Setz- tiefe mm	Max. Klemm- stärke mm	Dübel- länge mm	Gewinde mm	Pack- ungs- inhalt Stück	Gew. pro Packg. kg
VMZ-A 50 M8-15/80 HCR	32120651	10x55	52	15	80	M8x22	10	0,36
VMZ-A 50 M8-30/95 HCR	32135651	10x55	52	30	95	M8x31	10	0,41
VMZ-A 50 M8-45/110 HCR	32145651	10x55	52	45	110	M8x31	10	0,47
VMZ-A 60 M10-10/85 HCR	32205651	12x65	63	10	85	M10x18	10	0,61
VMZ-A 60 M10-20/95 HCR	32220651	12x65	63	20	95	M10x27	10	0,66
VMZ-A 60 M10-30/105 HCR	32225651	12x65	63	30	105	M10x27	10	0,72
VMZ-A 60 M10-60/135 HCR	32235651	12x65	63	60	135	M10x47	10	0,87
VMZ-A 60 M10-100/175 HCR	32245651	12x65	63	100	175	M10x57	10	1,10
VMZ-A 80 M12-10/110 HCR	32305651	14x85	84	10	110	M12x21	10	1,17
VMZ-A 80 M12-25/125 HCR	32325651	14x85	84	25	125	M12x36	10	1,28
VMZ-A 80 M12-50/150 HCR	32330651	14x85	84	50	150	M12x46	10	1,49
VMZ-A 80 M12-100/200 HCR	32345651	14x85	84	100	200	M12x71	10	1,93
VMZ-A 80 M12-125/225 HCR	32355651	14x85	84	125	225	M12x71	10	2,17
VMZ-A 80 M12-165/265 HCR	32365651	14x85	84	165	265	M12x71	10	2,57
VMZ-A 100 M12-25/145 HCR	32375651	14x105	104	25	145	M12x36	10	1,46
VMZ-A 100 M12-60/180 HCR	32385651	14x105	104	60	180	M12x56	10	1,75
VMZ-A 100 M12-100/220 HCR	32390651	14x105	104	100	220	M12x61	10	2,12
VMZ-A 125 M16-30/180 HCR	32515651	18x133	130	30	180	M16x44	10	2,78
VMZ-A 125 M16-60/210 HCR	32520651	18x133	130	60	210	M16x55	10	3,60
VMZ-A 125 M16-100/250 HCR	32530651	18x133	130	100	250	M16x65	10	4,23
VMZ-A 125 M16-165/315 HCR	32540651	18x133	130	165	315	M16x90	10	5,25
VMZ-A 170 M20-20/225 LG HCR	32603651	24x180	180	20	225	M20x41	5	3,40
VMZ-A 170 M20-25/230 HCR	32605651	24x180	180	25	230	M20x33	5	3,52
VMZ-A 170 M20-50/255 HCR	32610651	24x180	180	50	255	M20x46	5	3,83
VMZ-A 170 M20-100/305 HCR	32620651	24x180	180	100	305	M20x71	5	4,46
VMZ-A 200 M24-50/290 LG HCR	32705651	26x215	215	50	290	M24x75	5	5,11
VMZ-A 200 M24-50/290 HCR	32710651	26x215	215	50	290	M24x50	5	5,11
VMZ-A 200 M24-100/340 HCR	32720651	26x215	215	100	340	M24x75	5	6,01

Weitere Abmessungen, Verankerungstiefen und Gewindelängen auf Anfrage.

Aushärtezeiten Injektionsmörtel VMZ

→ Kartuschentemperatur bei der Verarbeitung min. +5°C

Temperatur (°C) im Bohrloch	Verarbeitungszeit	Aushärtezeit	
		trockener Beton	feuchter Beton
-5°C	1:30 h	6:00 h	12:00 h
0°C	45 min	3:00 h	6:00 h
+5°C	20 min	2:00 h	4:00 h
+10°C	12 min	1:20 h	2:40 h
+20°C	6 min	45 min	1:30 h
+30°C	4 min	25 min	50 min
+35°C	2 min	20 min	40 min
+40°C	1,4 min	15 min	30 min

Reinigungsbürsten RB M6



RB M6, mit Anschlussgewinde M6



RBL M6, mit Innen- und Außengewinde M6



RBL M6 SDS, mit Innengewinde M6

➔ Mit Anschlussgewinde M6 zum Verlängern für große Bohrtiefen und/oder Durchsteckmontage

➔ Zum Einspannen in die Bohrmaschine mit Zahnkranzbohrfutter oder mit SDS-Adapter für SDS plus Maschinen

Bezeichnung	Artikel Nummer	Passend für Bohrloch Ø mm	Gesamtlänge der Bürste mm	Passend für			Packungsinhalt Stück	Gewicht pro Stück kg
				VMZ-A	VMZ-A dyn	VMZ-IG		
RB 10 M6	33510101	10	130	M8	-	M6	1	0,05
RB 12 M6	33512101	12	140	M10, 75 M12	-	M8	1	0,05
RB 14 M6	33514101	14	180	M12	M12	M10	1	0,05
RB 18 M6	33518101	18	200	M16	M16	M12	1	0,05
RB 22 M6	33522101	22	220	115 M20	-	115 M16	1	0,05
RB 24 M6	33524101	24	250	M20	M20	M16	1	0,06
RB 26 M6	33526101	26	290	M24	-	M20	1	0,06
RBL M6	33968101	Bürstenverlängerung 150 mm mit Gewinde M6					1	0,09
RBL M6	33350101	SDS Plus Adapter mit Innengewinde M6					1	0,06

Ausblasumpfen VM-AP



➔ Bohrlochreinigung für VMZ-A M8-M16, VMZ-A dyn M12-M16 und VMZ-IG M6-M12

Bezeichnung	Artikel Nummer	Max. Bohrtiefe bzw. max Bohrtiefe durch Anbauteil (Durchsteckmontage) mm	Packungsinhalt Stück	Gewicht pro Stück kg
Ausblaspumpe VM-AP 360	33200101	300	1	0,27

Ausblaspistolen VM-ABP



➔ Bohrlochreinigung mit Druckluft für VMZ-A M20-M24, VMZ-A dyn M20 und VMZ-IG M16-M20

Bezeichnung	Artikel Nummer	Max. Bohrtiefe bzw. max Bohrtiefe durch Anbauteil (Durchsteckmontage) mm	Packungsinhalt Stück	Gewicht pro Stück kg
VM-ABP 250	33100101	240	1	1,00
VM-ABP 500	33106101	480	1	1,30

Auspresspistolen VM-P Profi



➔ Profi-Pistole mit optimaler Schwerpunktlage für ermüdungsfreies Arbeiten

➔ Automatische Druckentlastung und minimaler Materialnachlauf

Bezeichnung	Artikel Nummer	Passend für Kartuschen	Packungsinhalt	Gewicht pro Stück kg
VM-P 345 Profi	28350511	150ml, 280ml, 300ml, 345ml auch für 1k-Silikonkartuschen geeignet	1	1,00
VM-P 380 Profi	28351001	380ml, 410ml, 420ml	1	1,10

Auspresspistolen VM-P Standard



➔ Für gelegentliche Anwendungen, Metallausführung

➔ Kolbenstange mit Nachstellschraube

Bezeichnung	Artikel Nummer	Passend für Kartuschen	Packungsinhalt	Gewicht pro Stück kg
VM-P 345 Standard	28350505	150ml, 280ml, 300ml, 345ml auch für 1k-Silikonkartuschen geeignet	1	1,00
VM-P 380 Standard	28353005	380ml, 410ml, 420ml	1	1,15

Auspresspistolen VM-P Pneumatik



➔ Professionelle Druckluft-Pistole mit optimaler Schwerpunktlage und schnellem Kartuschenwechsel

➔ Automatisches Schnelldruckausgleichssystem vermindert den Materialnachlauf auf ein Minimum

➔ Einhändige Druckregulierung zur Einstellung der Kolbengeschwindigkeit

Bezeichnung	Artikel Nummer	Passend für Kartuschen	Packungsinhalt	Gewicht pro Stück kg
VM-P 345 Pneumatik	28350601	345ml max. 8bar Arbeitsdruck, 40l/min	1	2,41
VM-P 380 Pneumatik	28352002	380ml, 410ml, 420ml max. 8bar Arbeitsdruck, 40l/min	1	2,00



Auszug aus den Anwendungsbedingungen der Zulassung ETA-04/0092 (M 8 - M 12)

Zulässige Lasten ohne Einfluss von Achs- und Randabständen im Temperaturbereich -40°C bis $+80^{\circ}\text{C}$ ⁵⁾ (Zulässige Werte für den Temperaturbereich -40°C bis $+120^{\circ}\text{C}$ siehe ETA-04/0092). Gesamtsicherheitsbeiwert nach ETAG 001 berücksichtigt (γ_M und γ_F).

Lasten und Kennwerte **Injektionssystem VMZ, Stahl verzinkt M8-M12**



		40 M8	50 M8	60 M10	75 M10	75 M12	70 M12	80 M12	95 M12	100 M12	110 M12	125 M12
gerissener Beton												
Zulässige Zuglast	C20/25Zul. N [kN]	4,3	6,1	8,0	11,1	11,1	10,0	12,3	15,9	17,1	19,8	24,0
	C25/30Zul. N [kN]	4,8	6,7	8,8	11,9	12,2	11,0	13,5	17,5	18,9	21,8	26,4
	C30/37Zul. N [kN]	5,3	7,4	9,7	11,9	13,6	12,2	15,0	19,4	20,9	24,1	27,1
	C40/50Zul. N [kN]	6,1	8,5	11,2	11,9	15,7	14,2	17,3	22,4	24,2	27,1	27,1
	C50/60Zul. N [kN]	6,7	8,6	11,9	11,9	16,7	15,6	19,0	24,6	26,6	27,1	27,1
ungerissener Beton												
Zulässige Zuglast	C20/25Zul. N [kN]	4,3	8,5	11,2	11,9	15,6	14,1	17,2	19,0	24,0	23,8	23,8
	C25/30Zul. N [kN]	4,7	8,6	11,9	11,9	16,7	15,5	18,9	21,0	26,4	26,2	26,2
	C30/37Zul. N [kN]	5,2	8,6	11,9	11,9	16,7	17,1	21,0	23,2	27,1	27,1	27,1
	C40/50Zul. N [kN]	6,0	8,6	11,9	11,9	16,7	19,8	24,2	25,7	27,1	27,1	27,1
	C50/60Zul. N [kN]	6,6	8,6	11,9	11,9	16,7	21,8	25,7	25,7	27,1	27,1	27,1
gerissener und ungerissener Beton												
Zulässige Querlast \geq C20/25Zul. V [kN]		8,0	8,0	12,0	12,0	19,4	19,4	19,4	19,4	19,4	19,4	19,4
Zulässige Querlast Version LG \geq C20/25Zul. V [kN]		8,0	8,0	12,0	12,0	19,4	19,4	19,4	19,4	19,4	19,4	19,4
Zulässiges Biegemoment Zul. M [Nm]		17,1	17,1	34,3	34,3	60,0	60,0	60,0	60,0	60,0	60,0	60,0

Achs- und Randabstände

Verankerungstiefe	h_{ef} [mm]	40	50	60	75	75	70	80	95	100	110	125
Charakteristischer Achsabstand	$s_{cr,N}$ [mm]	120	150	180	225	225	210	240	285	300	330	375
Charakteristischer Randabstand	$c_{cr,N}$ [mm]	60	75	90	112,5	112,5	105	120	142,5	150	165	187,5
gerissener Beton												
Minimale Bauteildicke	$\geq h_{min}$ [mm]	80	80	100	110	110	110	110	130	130	140	160
Minimaler Achsabstand	s_{min} [mm]	40	40	40	40	50	55	40	40	50	50	50
Minimaler Randabstand	c_{min} [mm]	40	40	40	40	50	55	50	50	50	50	50
ungerissener Beton												
Minimale Bauteildicke	$\geq h_{min}$ [mm]	80	80	100	110	110	110	110	130	130	140	160
Minimaler Achsabstand	s_{min} [mm]	40	40	50	50	50	55	55	55	80 ¹⁾	80 ¹⁾	80 ¹⁾
Minimaler Randabstand	c_{min} [mm]	40	40	50	50	50	55	55	55	55 ¹⁾	55 ¹⁾	55 ¹⁾

Montagedaten

Bohrlochdurchmesser	d_o [mm]	10	10	12	12	12	14	14	14	14	14	14
Durchgangsloch im Anbauteil Vorsteckmontage	d_f [mm]	9	9	12	12	14	14	14	14	14	14	14
Durchgangsloch im Anbauteil Durchsteckmontage ²⁾	d_f [mm]	- ⁴⁾	- ⁴⁾	14	14	14	16	16	16	16	16	16
Bohrlochtiefe	h_o [mm]	42	55	65	80	80	75	85	100	105	115	130
Drehmoment beim Verankern	T_{inst} [Nm]	10	10	15	15	25	25	25	25	30	30	30
Schlüsselweite	SW [mm]	13	13	17	17	19	19	19	19	19	19	19
Bohrlochfüllmenge, Skalierung auf Kartusche 345	[ml]	2	3	4	4	4	4	5	6	6	6	6
Mörtelbedarf pro Bohrloch ³⁾	[ml]	3,4	4,1	6,1	7,0	7,0	6,8	8,6	9,0	9,2	9,4	9,6
zusätzl. Mörtelbedarf pro Bohrloch bei Durchsteckmontage je 10mm Anbauteildicke	[ml/10mm]	-	-	1,0	1,0	0,7	1,2	1,2	1,2	1,2	1,2	1,2
Bohrlöcher pro Kartusche ³⁾ VMZ 150	[Stück]	31	26	18	15	15	16	12	12	11	11	11
Bohrlöcher pro Kartusche ³⁾ VMZ 345	[Stück]	88	73	49	43	43	44	34	33	32	32	31
Bohrlöcher pro Kartusche ³⁾ VMZ 410	[Stück]	108	90	60	52	52	54	43	41	40	39	38

¹⁾ Für Randabstand $c \geq 80$ mm, minimaler Achsabstand $s_{min} = 55$ mm

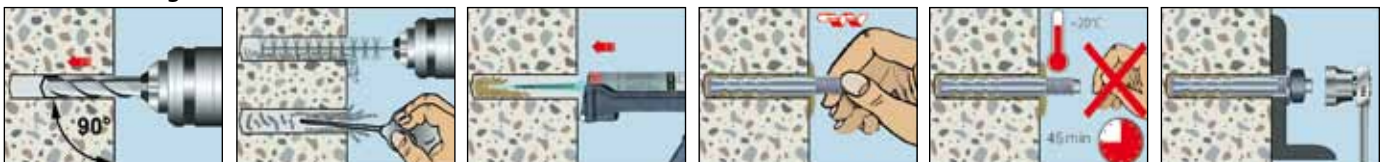
²⁾ Der Ringspalt im Anbauteil muss nach dem Setzen vollständig mit Mörtel verfüllt sein.

³⁾ Nur Vorsteckmontage. Bei Durchsteckmontage ist eine zusätzliche Mörtelmenge zur Verfüllung des Durchgangslochs nötig.

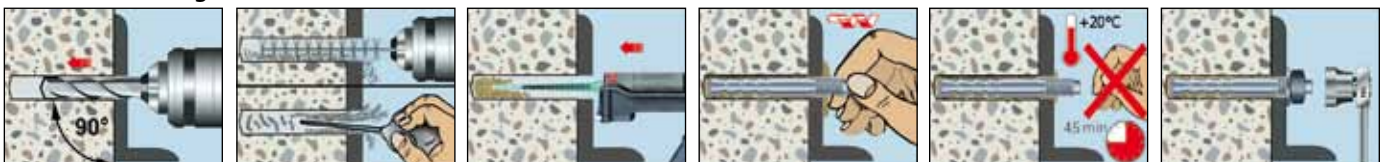
⁴⁾ Für Durchsteckmontage nicht verwendbar.

⁵⁾ max. Langzeittemperatur $+50^{\circ}\text{C}$ / max. Kurzzeittemperatur $+80^{\circ}\text{C}$

Vorsteckmontage



Durchsteckmontage





Auszug aus den Anwendungsbedingungen der Zulassung ETA-04/0092 (M 16 - M 24)

Zulässige Lasten ohne Einfluss von Achs- und Randabständen im Temperaturbereich -40°C bis +80°C⁴⁾ (Zulässige Werte für den Temperaturbereich -40°C bis +120°C siehe ETA-04/0092). Gesamtsicherheitsbeiwert nach ETAG 001 berücksichtigt (γ_M und γ_F).

Lasten und Kennwerte Injektionssystem VMZ, Stahl verzinkt M16-M24



			90	105	125	145	115	170	190	170	200	225	
			M16	M16	M16	M16	M20	M20 LG	M20 LG	M24 LG	M24 LG	M24 LG	M24 LG
gerissener Beton													
Zulässige Zuglast	C20/25Zul. N	[kN]	14,6	18,4	24,0	29,9	21,1	38,0	44,9	38,0	48,5	57,9	
	C25/30Zul. N	[kN]	16,1	20,3	26,4	32,9	23,3	41,8	49,4	41,8	53,3	63,6	
	C30/37Zul. N	[kN]	17,9	22,5	29,2	36,5	25,8	46,4	54,8	46,4	59,2	70,6	
	C40/50Zul. N	[kN]	20,6	26,0	33,8	42,2	29,8	53,6	63,3	53,6	68,4	81,6	
	C50/60Zul. N	[kN]	22,7	28,6	37,1	46,4	32,8	58,9	69,6	58,9	75,2	89,7	
ungerissener Beton													
Zulässige Zuglast	C20/25Zul. N	[kN]	20,5	25,8	33,5	35,7	29,6	53,2	62,9	53,2	67,9	81,0	
	C25/30Zul. N	[kN]	22,5	28,4	36,9	39,3	32,6	58,5	69,1	58,5	74,7	89,1	
	C30/37Zul. N	[kN]	25,0	31,5	40,9	43,6	36,1	64,9	76,7	64,9	82,8	98,8	
	C40/50Zul. N	[kN]	28,9	36,4	47,3	50,4	40,8	75,0	88,6	75,0	95,7	105,7	
	C50/60Zul. N	[kN]	31,8	40,0	52,0	52,9	40,8	82,5	89,5	82,5	105,2	105,7	
gerissener und ungerissener Beton													
Zulässige Querlast	\geq C20/25Zul. V	[kN]	29,3	36,0	36,0	36,0	35,7	76,0	85,1	76,0	97,0	101,7	
Zulässige Querlast LG	\geq C20/25Zul. V	[kN]	29,3	36,0	36,0	36,0	35,7	56,0	56,0	76,0	80,6	80,6	
Zulässiges Biegemoment	Zul. M	[Nm]	152,0	152,0	152,0	152,0	200,0	296,6	296,6	512,0	512,0	512,0	

Achs- und Randabstände

Parameter	Symbol	Einheit	90	105	125	145	115	170	190	170	200	225
Verankerungstiefe	h_{ef}	[mm]	90	105	125	145	115	170	190	170	200	225
Charakteristischer Achsabstand	$s_{cr,N}$	[mm]	270	315	375	435	345	510	570	510	600	675
Charakteristischer Randabstand	$c_{cr,N}$	[mm]	135	157,5	187,5	217,5	172,5	255	285	255	300	337,5
gerissener Beton												
Minimale Bauteildicke	$\geq h_{min}$	[mm]	130	150	170	190	160	230	250	230	270	300
Minimaler Achsabstand	s_{min}	[mm]	50	50	60	60	80	80	80	80	80	80
Minimaler Randabstand	c_{min}	[mm]	50	50	60	60	80	80	80	80	80	80
ungerissener Beton												
Minimale Bauteildicke	$\geq h_{min}$	[mm]	130	150	170	190	160	230	250	230	270	300
Minimaler Achsabstand	s_{min}	[mm]	50	60	60	60	80	80	80	80	105	105
Minimaler Randabstand	c_{min}	[mm]	50	60	60	60	80	80	80	80	105	105

Montagedaten

Parameter	Symbol	Einheit	90	105	125	145	115	170	190	170	200	225
Bohrlochdurchmesser	d_o	[mm]	18	18	18	18	22	24	24	26	26	26
Durchgangsloch im Anbauteil Vorsteckmontage	d_r	[mm]	18	18	18	18	22	24 (22 ³⁾)	24 (22 ³⁾)	26	26	26
Durchgangsloch im Anbauteil Durchsteckmontage ¹⁾	d_r	[mm]	20	20	20	20	24	26	26	28	28	28
Bohrlochtiefe	h_o	[mm]	98	113	133	153	120	180	200	185	215	240
Drehmoment beim Verankern	T_{inst}	[Nm]	50	50	50	50	80	80	80	100	120	120
Schlüsselweite	SW	[mm]	24	24	24	24	30	30	30	36	36	36
Bohrlochfüllmenge, Skalierung auf Kartusche 345		[ml]	7	8	9	9	12	17	19	20	21	23
Mörtelbedarf pro Bohrloch ²⁾		[ml]	11,1	12,6	14,5	15,8	20,8	30,1	32,2	33,3	36,6	41,3
zusätzl. Mörtelbedarf pro Bohrloch bei Durchsteckmontage je 10mm Anbauteildicke		[ml/10mm]	1,6	1,6	1,6	1,6	2,1	2,9	2,9	2,6	2,6	2,6
Bohrlöcher pro Kartusche ²⁾ VMZ 150		[Stück]	9	8	7	6	5	3	3	3	3	2
Bohrlöcher pro Kartusche ²⁾ VMZ 345		[Stück]	27	23	20	19	14	10	9	9	8	7
Bohrlöcher pro Kartusche ²⁾ VMZ 410		[Stück]	33	29	25	23	17	12	11	11	10	8

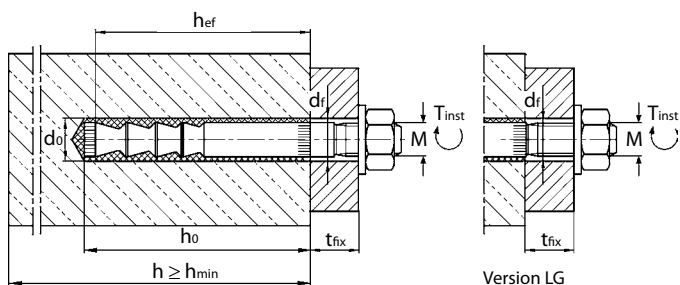
¹⁾ Der Ringspalt im Anbauteil muss nach dem Setzen vollständig mit Mörtel verfüllt sein.

²⁾ Nur Vorsteckmontage. Bei Durchsteckmontage ist eine zusätzliche Mörtelmenge zur Verfüllung des Durchgangslochs nötig.

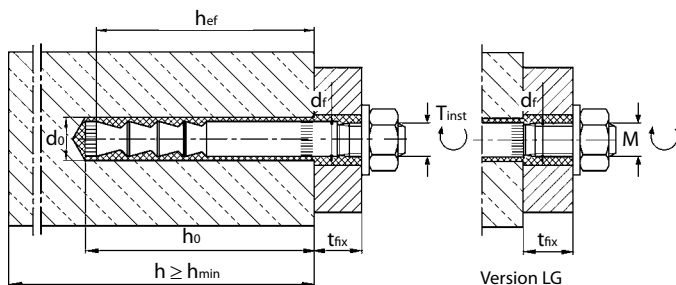
³⁾ Werte in Klammer für Version LG.

⁴⁾ max. Langzeittemperatur +50°C / max. Kurzzeittemperatur +80°C

Vorsteckmontage



Durchsteckmontage



Verbundanker V

Stahl verzinkt / Stahl feuerverzinkt



Ankerstange V-A,



Mörtelpatrone V-P

Beschreibung

Der Verbundanker V mit ETA-Zulassung besteht aus einer Glaspatrone, gefüllt mit Kunstharz, Härter und Zuschlagstoffen, sowie der Ankerstange V-A. Die in der Patrone enthaltenen Komponenten werden beim Eintreiben der Ankerstange zu einem schnell aushärtenden Kunstharzmörtel vermischt. Dieses seit Jahrzehnten bewährte Ankersystem ist spreizdruckfrei und ermöglicht deshalb die Befestigung schwerer Lasten, auch bei kleinen Rand- und Achsabständen in ungerissenem Beton. Das Bohrloch wird durch den Kunstharzmörtel abgedichtet. Auf Anfrage sind alle Abmessungen auch in Güte 8.8 erhältlich.

Lastbereich: 3,0 kN - 80,6 kN

Betongüte: C12/15 - C50/60

Material: Stahl verzinkt, Stahl feuerverzinkt

Mörtelpatrone V-P



→ Zweikomponenten Kunstharzmörtel in Glaspatrone

→ Zugelassen für ungerissenen Beton

Bezeichnung	Artikel Nummer	Patronen Ø	Patronenlänge	Umkartoninhalt	Gewicht pro Umkarton	Packungsinhalt	Gewicht pro Packung
		mm	mm	Stück	kg	Stück	kg
V-P 8	25100801	9	80	500	7,02	10	0,13
V-P 10	25101001	11	80	500	8,50	10	0,16
V-P 12	25101201	13	95	500	12,30	10	0,25
V-P 14 ¹⁾	25101401	15	95	500	15,82	10	0,27
V-P 16	25101601	17	95	500	19,36	10	0,36
V-P 20	25102001	22	175	-	-	10	1,20
V-P 24	25102401	24	210	-	-	5	0,87
V-P 30 ¹⁾	25103001	33	265	-	-	6	2,64

¹⁾ Nicht Bestandteil der Zulassung.

Ankerstange V-A



→ Stahl feuerverzinkt 5.8

→ Zugelassen für ungerissenen Beton

Bezeichnung	Artikel Nummer	Bohrloch Ø x Tiefe	Max. Klemmstärke	Packungsinhalt	Gewicht pro Packung
		mm	mm	Stück	kg
V-A 8-20/110	21101201	10 x 80	20	10	0,43
V-A 10-30/130	21203201	12 x 90	30	10	0,81
V-A 10-90/190	21210201	12 x 90	90	10	1,11
V-A 12-35/160	21306201	14 x 110	35	10	1,37
V-A 12-95/220	21313201	14 x 110	95	10	1,82
V-A 16-20/165	21507201	18 x 125	20	10	2,77
V-A 16-45/190	21510201	18 x 125	45	10	2,96
V-A 16-85/230	21512201	18 x 125	65	10	3,20
V-A 20-20/220	21613201	25 x 170	20	10	5,56
V-A 20-60/260	21617201	25 x 170	60	10	6,39
V-A 24-15/260	21717201	28 x 210	15	5	4,89
V-A 24-55/300	21721201	28 x 210	55	5	5,54

Weitere Längen und Güte 8.8 auf Anfrage.



Anwendungsbeispiele

Verankerung schwerer Lasten im ungerissenen Beton: Stützen, Fuß- und Kopfplatten, Konsolen, Leitplanken, Lärmschutzwände.



Ankerstange V-A



→ Stahl verzinkt 5.8

→ Zugelassen für ungerissenen Beton

Bezeichnung	Artikel Nummer	Bohrloch Ø x Tiefe	Maximale Klemmstärke	Packungsinhalt	Gewicht pro Packung
		mm	mm	Stück	kg
V-A 8-20/110	21101101	10 x 80	20	10	0,43
V-A 8-60/150	21105101	10 x 80	60	10	0,53
V-A 10-15/115	21202101	12 x 90	15	10	0,73
V-A 10-30/130	21203101	12 x 90	30	10	0,81
V-A 10-65/165	21207101	12 x 90	65	10	0,98
V-A 10-90/190	21210101	12 x 90	90	10	1,11
V-A 10-150/250	21216101	12 x 90	150	10	1,42
V-A 10-200/300	21221101	12 x 90	200	10	1,71
V-A 12-10/135	21304101	14 x 110	10	10	1,19
V-A 12-35/160	21306101	14 x 110	35	10	1,37
V-A 12-85/210	21312101	14 x 110	85	10	1,73
V-A 12-95/220	21313101	14 x 110	95	10	1,82
V-A 12-125/250	21316101	14 x 110	125	10	2,02
V-A 12-175/300	21321101	14 x 110	175	10	2,83
V-A 14-35/170 ¹⁾	21408101	16 x 120	35	10	1,91
V-A 16-20/165	21507101	18 x 125	20	10	2,77
V-A 16-45/190	21510101	18 x 125	45	10	2,96
V-A 16-85/230	21514101	18 x 125	85	10	3,65
V-A 16-105/250	21516101	18 x 125	105	10	3,91
V-A 16-155/300	21521101	18 x 125	155	10	4,58
V-A 20-20/220	21613101	25 x 170	20	10	5,56
V-A 20-60/260	21617101	25 x 170	60	10	6,39
V-A 20-100/300	21621101	25 x 170	100	10	7,23
V-A 24-15/260	21717101	28 x 210	15	5	4,89
V-A 24-55/300	21721101	28 x 210	55	5	5,54
V-A 30-70/380 ¹⁾²⁾	21829101	35 x 280	70	6	12,00

Weitere Längen und Güte 8.8 auf Anfrage.

Jeder Ankerstangenpackung liegt ein Setzwerkzeug bei.

¹⁾ Nicht Bestandteil der Zulassung.

²⁾ Für V-A 30-70/380 bitte Setzwerkzeug Art.-Nr. 27805160 gesondert bestellen.

Setzwerkzeug für Ankerstangen ohne Außensechskant

für Sonderlängen ohne Außensechskant und V-A 30

Bezeichnung	Artikel Nummer
V-M 8	27105160
V-M 10	27205160
V-M 12	27305160
V-M 14	27405160
V-M 16	27505160
V-M 20	27605160
V-M 24	27705160
V-M 30	27805160



Auszug aus den Anwendungsbedingungen der Zulassung ETA-05/0231

Zulässige Lasten ohne Einfluss von Achs- und Randabständen im Temperaturbereich -40°C bis +80°C²⁾.
Gesamtsicherheitsbeiwert nach ETAG 001 berücksichtigt (γ_M und γ_P).

Lasten und Kennwerte Verbundanker V mit Ankerstange V-A in Stahl verzinkt / Stahl feuerverzinkt

		M 8	M 10	M 12	M 14 ¹⁾	M 16	M 20	M 24	M 30 ¹⁾	
ungerissener Beton										
Zulässige Zuglast	C12/15 ¹⁾ zul. N	[kN]	3,0	5,0	7,0	8,0	10,0	19,0	26,0	42,0
	≥ C20/25 zul. N	[kN]	7,9	11,9	15,9	12,0	19,8	29,8	35,7	60,0
Zulässige Querlast (Stahl, Güte 5.8)	C12/15 ¹⁾ zul. V	[kN]	3,0	5,0	7,0	8,0	10,0	19,0	26,0	42,0
	≥ C20/25 zul. V	[kN]	5,1	8,0	12,0	12,0	22,3	34,9	50,3	60,0
Zulässige Querlast (Stahl, Güte 8.8)	≥ C20/25 zul. V	[kN]	8,6	13,1	18,9	-	36,0	56,0	80,6	-
Zulässiges Biegemoment (Stahl, Güte 5.8)	zul. M	[Nm]	10,9	21,1	37,1	59,4	94,9	185,7	320,6	642,0
Zulässiges Biegemoment (Stahl, Güte 8.8)	zul. M	[Nm]	17,1	34,3	60,0	-	152,0	296,6	513,1	-

Achs- und Randabstände

Verankerungstiefe	h_{ef}	[mm]	80	90	110	120	125	170	210	280
Achsabstand	$c_{cr,N}$	[mm]	240	180	220	300	250	340	420	700
Randabstand	$c_{cr,N}$	[mm]	120	90	110	150	125	170	210	350
Minimaler Achsabstand	s_{min}	[mm]	40	45	55	120	65	85	105	280
Minimaler Randabstand	c_{min}	[mm]	40	45	55	60	65	85	105	140
Mindestbauteildicke	h_{min}	[mm]	110	120	140	170	160	220	260	330

Montagedaten

Bohrlochdurchmesser	d_o	[mm]	10	12	14	16	18	25	28	35
Durchgangsloch im Anbauteil	d_r	[mm]	9	12	14	16	18	22	26	33
Bohrlochtiefe	h_o	[mm]	80	90	110	120	125	170	210	280
Drehmoment beim Verankern	T_{inst}	[Nm]	10	20	40	60	80	120	180	400
Schlüsselweite (Mutter)	SW	[mm]	13	17	19	22	24	30	36	46
Schlüsselweite (Ankerstange)	SW	[mm]	5	6	8	10	12	14	17	-

¹⁾ Nicht Bestandteil der Zulassung. Empfohlene Lasten für Größen M 14 und M 30 und in Beton C12/15.

²⁾ max. Langzeittemperatur +50°C / max. Kurzzeittemperatur +80°C

Zubehör zur Bohrlochreinigung

Bezeichnung	Artikel Nummer	Bohr-Ø mm	Passend für	Packg.-inhalt Stück	Gewicht pro Stück kg	
	RB 10	33408101	10	V M8	1	0,02
	RB 12	33410101	12	V M10	1	0,02
	RB 14	33412101	14	V M12	1	0,03
	RB 18	33416101	18	V M16	1	0,04
	RB 26	33424101	25	V M20	1	0,06
	RB 28	33428101	28	V M24	1	0,08

	RB 35 M 6, Länge=350 mm	33535101	35	V M30	1	0,08
	Bürstenverlängerung RBL M6, L=150 mm	33968101	-	-	1	0,09
	SDS-Plus Adapter RBL M6 SDS	33350101	-	-	1	0,06

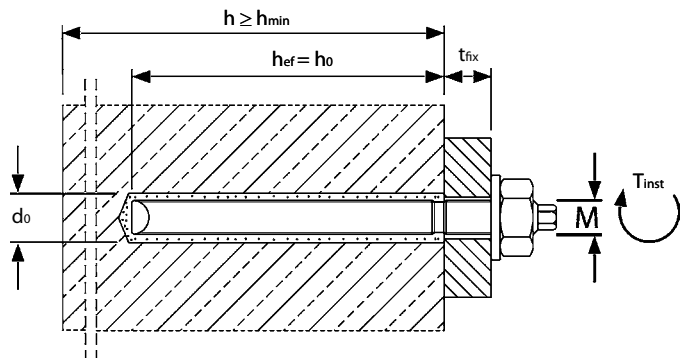
	RB-H 18 Nylon	29918501	10-18	V M14	1	0,03
--	---------------	----------	-------	-------	---	------

Temperatur (°C) im Bohrloch	Aushärtezeit	
	trockener Beton	feuchter Beton
-5°C	5:00 h	10:00 h
0°C	5:00 h	10:00 h
+5°C	1:00 h	2:00 h
+10°C	1:00 h	2:00 h
+20°C	20 min	40 min
+30°C	10 min	20 min
+35°C	10 min	20 min

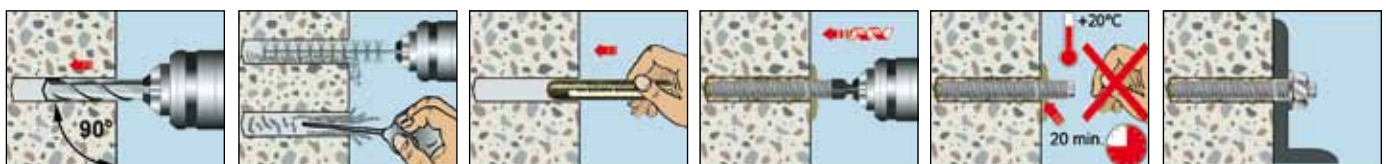
Patronentemperatur bei der Verarbeitung min. +5°C.

Ausblaspumpe

Bezeichnung	Artikel Nummer	Passend für Bohrlocher Ø	Länge	Packungs-inhalt	Gewicht pro Stück	
	VM-AP 270	29990002	12-35	270	1	0,22
	VM-AP 360	33200101	10-35	360	1	0,27



Montage



Verbundanker V A4

Edelstahl A4



Verbundankerstange V-A A4

Mörtelpatrone V-P

Beschreibung

Der Verbundanker V A4 mit ETA-Zulassung besteht aus einer Glaspatrone, gefüllt mit Kunstharz, Härter und Quarzzuschlagstoffen, sowie der Ankerstange V-A. Die in der Patrone enthaltenen Komponenten werden beim Eintreiben der Ankerstange zu einem schnell aushärtenden Kunstharzmörtel vermischt. Dieses seit Jahrzehnten bewährte Ankersystem ist spreizdruckfrei und ermöglicht deshalb die Befestigung schwerer Lasten, auch bei kleinen Rand- und Achsabständen. Das Bohrloch wird durch den Kunstharzmörtel abgedichtet.

Lastbereich: 3,0 kN - 60,0 kN

Betongüte: C12/15 - C50/60

Material: Edelstahl A4, Edelstahl HCR

Mörtelpatrone V-P



→ Zweikomponenten Kunstharzmörtel in Glaspatrone

→ Zugelassen für ungerissenen Beton

Bezeichnung	Artikel Nummer	Patronen Ø	Patronenlänge	Umkartoninhalt	Gewicht pro Umkarton	Packungsinhalt	Gewicht pro Packung
		mm	mm	Stück	kg	Stück	kg
V-P 8	25100801	9	80	500	7,02	10	0,13
V-P 10	25101001	11	80	500	8,50	10	0,16
V-P 12	25101201	13	95	500	12,30	10	0,25
V-P 14 ¹⁾	25101401	15	95	500	15,82	10	0,27
V-P 16	25101601	17	95	500	19,36	10	0,36
V-P 20	25102001	22	175	-	-	10	1,20
V-P 24	25102401	24	210	-	-	5	0,87
V-P 30 ¹⁾	25103001	33	265	-	-	6	2,64

¹⁾ Nicht Bestandteil der Zulassung.

Leitplankensystem V-L



→ Stahl feuerverzinkt 5.8 und Edelstahl A4

→ Ankerstange, Patrone und Setzwerkzeug

Bezeichnung	Artikel Nummer	Bohrloch Ø x Tiefe	Ankerstange Ø x Länge	Klemmstärke t _{kl}	Packungsinhalt	Gewicht pro System
		mm	mm	mm	Stück	kg
V-L 16-20/165 feuerverzinkt mit U-Scheibe DIN125 (Ø=30 mm)	23507201	18x125	M16x165	20	10	3,13
V-L 16-20/165 feuerverzinkt mit U-Scheibe DIN9021 (Ø=50 mm)	23507791	18x125	M16x165	20	10	3,32
V-L 16-20/165 Edelstahl A4 mit U-Scheibe DIN125 (Ø=30 mm)	23507501	18x125	M16x165	20	10	3,13

Verbundanker V-A HCR



→ Hochkorrosionsbeständiger Edelstahl Güte 1.4529

→ Für ungerissenen Beton

Bezeichnung	Artikel Nummer	Bohrloch Ø x Tiefe	Maximale Klemmstärke	Packungsinhalt	Gewicht pro Packung
		mm	t _{kl} mm	Stück	kg
V-A 8-20/110 HCR	21101651	10 x 80	20	10	0,43
V-A 10-30/130 HCR	21203651	12 x 90	30	10	0,81
V-A 12-35/160 HCR	21306651	14 x 110	35	10	1,37
V-A 16-45/190 HCR	21510651	18 x 125	45	10	2,96

Weitere Längen auf Anfrage.



Anwendungsbeispiele

Verankerung schwerer Lasten im ungerissenen Beton: Stützen, Fuß- und Kopfplatten, Konsolen, Leitplanken, Lärmschutzwände.



Ankerstange V-A A4



→ Edelstahl A4

→ Zugelassen für ungerissenen Beton

Bezeichnung	Artikel Nummer	Bohrloch Ø x Tiefe	Maximale Klemmstärke	Packungsinhalt	Gewicht pro Packung
		mm	t _{kl} mm	Stück	kg
V-A 8-20/110 A4	21101501	10 x 80	20	10	0,43
V-A 8-60/150 A4	21105501	10 x 80	60	10	0,53
V-A 10-15/115 A4	21202501	12 x 90	15	10	0,73
V-A 10-30/130 A4	21203501	12 x 90	30	10	0,81
V-A 10-65/165 A4	21207501	12 x 90	65	10	0,98
V-A 10-90/190 A4	21210501	12 x 90	90	10	1,11
V-A 10-150/250 A4	21216501	12 x 90	150	10	1,42
V-A 10-200/300 A4	21221501	12 x 90	200	10	1,71
V-A 12-10/135 A4	21304501	14 x 110	10	10	1,19
V-A 12-35/160 A4	21306501	14 x 110	35	10	1,37
V-A 12-55/180 A4	21309501	14 x 110	55	10	1,51
V-A 12-85/210 A4	21312501	14 x 110	85	10	1,73
V-A 12-95/220 A4	21313501	14 x 110	95	10	1,82
V-A 12-125/250 A4	21316501	14 x 110	125	10	2,02
V-A 12-175/300 A4	21321501	14 x 110	175	10	2,83
V-A 14-35/170 A4 ¹⁾	21408501	16 x 120	35	10	1,91
V-A 16-5/150 A4	21505501	18 x 125	5	10	2,38
V-A 16-20/165 A4	21507501	18 x 125	20	10	2,77
V-A 16-45/190 A4	21510501	18 x 125	45	10	2,96
V-A 16-65/210 A4	21512501	18 x 125	65	10	3,20
V-A 16-85/230 A4	21514501	18 x 125	85	10	3,65
V-A 16-105/250 A4	21516501	18 x 125	105	10	3,91
V-A 16-155/300 A4	21521501	18 x 125	155	10	4,58
V-A 20-20/220 A4	21613501	25 x 170	20	10	5,56
V-A 20-60/260 A4	21617501	25 x 170	60	10	6,39
V-A 20-100/300 A4	21621501	25 x 170	100	10	7,23
V-A 24-15/220 A4 ¹⁾²⁾	21713580	28 x 170	15	5	4,28
V-A 24-15/260 A4	21717501	28 x 210	15	5	4,89
V-A 24-55/300 A4	21721501	28 x 210	55	5	5,54
V-A 30-70/380 A4 ¹⁾³⁾	21829501	35 x 280	70	6	12,00

Weitere Längen auf Anfrage. Jeder Ankerstangenpackung liegt ein Setzwerkzeug bei.

¹⁾ Nicht Bestandteil der Zulassung.

Setzwerkzeug für Ankerstangen ohne Außensechskant

Bezeichnung	Artikel Nummer
V-M 8	27105160
V-M 10	27205160
V-M 12	27305160
V-M 14	27405160
V-M 16	27505160
V-M 20	27605160
V-M 24	27705160
V-M 30	27805160



Auszug aus den Anwendungsbedingungen der Zulassung ETA-05/0231

Zulässige Lasten ohne Einfluss von Achs- und Randabständen im Temperaturbereich -40°C bis +80°C²⁾.
Gesamtsicherheitsbeiwert nach ETAG 001 berücksichtigt (γ_M und γ_P).

Lasten und Kennwerte	Verbundanker V mit Ankerstange V-A in Edelstahl A4 / HCR		M 8	M 10	M 12	M 14 ¹⁾	M 16	M 20	M 24	M 30 ¹⁾
			ungerissener Beton							
Zulässige Zuglast	C12/15 ¹⁾ zul. N	[kN]	3,0	5,0	7,0	8,0	10,0	19,0	26,0	42,0
	≥ C20/25 zul. N	[kN]	7,9	11,9	15,9	12,0	19,8	29,8	35,7	60,0
Zulässige Querlast	C12/15 ¹⁾ zul. V	[kN]	3,0	5,0	7,0	8,0	10,0	19,0	26,0	42,0
	≥ C20/25 zul. V	[kN]	6,0	9,2	13,3	12,0	25,2	39,4	56,8	60,0
Zulässiges Biegemoment	zul. M	[Nm]	11,9	23,8	42,1	66,9	106,7	207,9	359,4	402,0
Achs- und Randabstände										
Verankerungstiefe	h_{ef}	[mm]	80	90	110	120	125	170	210	280
Achsabstand	$s_{cr,N}$	[mm]	240	180	220	300	250	340	420	700
Randabstand	$c_{cr,N}$	[mm]	120	90	110	150	125	170	210	350
Minimaler Achsabstand	s_{min}	[mm]	40	45	55	120	65	85	105	280
Minimaler Randabstand	c_{min}	[mm]	40	45	55	60	65	85	105	140
Mindestbauteildicke	h_{min}	[mm]	110	120	140	170	160	220	260	330
Montagedaten										
Bohrlochdurchmesser	d_o	[mm]	10	12	14	16	18	25	28	35
Durchgangsloch im Anbauteil	d_f	[mm]	9	12	14	16	18	22	26	33
Bohrlochtiefe	h_o	[mm]	80	90	110	120	125	170	210	280
Drehmoment beim Verankern	T_{inst}	[Nm]	10	20	40	60	80	120	180	400
Schlüsselweite (Mutter)	SW	[mm]	13	17	19	22	24	30	36	46
Schlüsselweite (Ankerstange)	SW	[mm]	5	6	8	10	12	14	17	-

¹⁾ Nicht Bestandteil der Zulassung. Empfohlene Lasten für Größen M 14 und M 30 und in Beton C12/15.

²⁾ max. Langzeittemperatur +50°C / max. Kurzzeittemperatur +80°C

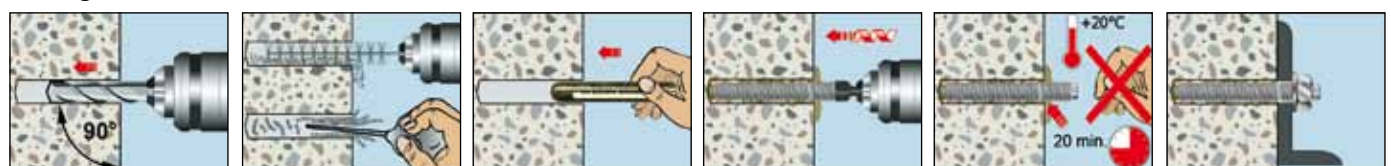
Zubehör zur Bohrlochreinigung

Bezeichnung	Artikel Nummer	Bohr-Ø mm	Passend für	Packg.-inhalt Stück	Gewicht pro Stück kg	
	RB 10	33408101	10	V M8	1	0,02
	RB 12	33410101	12	V M10	1	0,02
	RB 14	33412101	14	V M12	1	0,03
	RB 18	33416101	18	V M16	1	0,04
	RB 26	33424101	25	V M20	1	0,06
	RB 28	33428101	28	V M24	1	0,08
	RB 35 M 6, Länge=350 mm	33535101	35	V M30	1	0,08
	Bürstenverlängerung RBL M6, L=150 mm	33968101	-	-	1	0,09
	SDS-Plus Adapter RBL M6 SDS	33350101	-	-	1	0,06
	RB-H 18 Nylon	29918501	10-18	V M14	1	0,03

Temperatur (°C) im Bohrloch	Aushärtezeit	
	trockener Beton	feuchter Beton
-5°C	5:00 h	10:00 h
0°C	5:00 h	10:00 h
+5°C	1:00 h	2:00 h
+10°C	1:00 h	2:00 h
+20°C	20 min	40 min
+30°C	10 min	20 min
+35°C	10 min	20 min

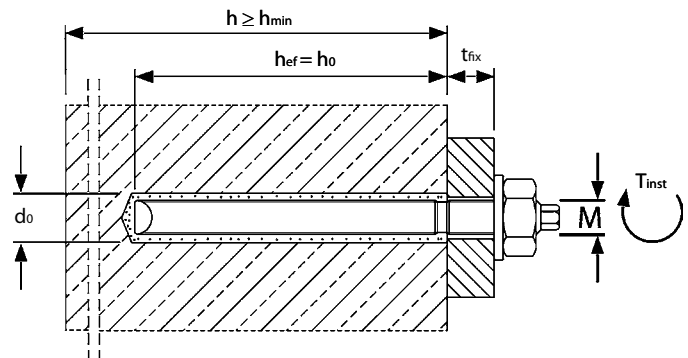
Patronentemperatur bei der Verarbeitung min. +5°C.

Montage



Ausblaspumpe

Bezeichnung	Artikel Nummer	Passend für Bohrlocher Ø	Länge	Packungs-inhalt	Gewicht pro Stück	
	VM-AP 270	29990002	12-35	270	1	0,22
	VM-AP 360	33200101	10-35	360	1	0,27



Injektionssystem VMU



Ankerstange VMU-A
für Beton oder Mauerwerk



Innengewindehülse VMU-A
für Beton oder Mauerwerk



Ankerstange VM-A
Meterstäbe zum Zuschneiden



Ankerstange VMU-AH
für Lochsteinmauerwerk mit Siebhülse



Innengewindehülse VMU-IGH
für Lochsteinmauerwerk mit Siebhülse



Siebhülse VMU-SH
für Lochsteinmauerwerk



Kartusche VMU 150
für Silikonpistolen
Inhalt: 150ml



Kartusche VMU 280
für Silikonpistolen geeignet
Inhalt: 280ml, inkl. 2 Mischer an der Kartusche befestigt



Kartusche VMU 300
für Silikonpistolen geeignet
Inhalt: 300ml



Kartusche VMU 345
Side-by-side Kartusche
Inhalt: 345ml



Kartusche VMU 420
Koaxial Kartusche
Inhalt: 420ml



Kartusche VMU 300 express
für Silikonpistolen geeignet
Inhalt: 300ml



Lastbereich: 0,3 kN - 105,2 kN
Betongüte: C20/25 - C50/60
Mauerwerk: Vollstein, Lochsteinmauerwerk
Material: Stahl verzinkt, Stahl feuerverzinkt
Edelstahl A4
Auf Anfrage: Edelstahl HCR

Beschreibung

Das Injektionssystem VMU ist eine spreizdruckfreie Verankerung für ungerissenen Beton und Mauerwerk. Es besteht aus einem styrolfreien Vinylharz und einer Härterkomponente, enthalten in einer Kartusche. Als Verankerungselement dient eine Ankerstange, eine Innengewindehülse oder eine Ankerstange V-A (s. S.56, 58). In Lochsteinmauerwerk wird zusätzlich eine Siebhülse benötigt. Mit der Auspresspistole VM-P werden die Komponenten durch den Statikmischer in das Bohrloch injiziert. Die Ankerstange wird per Hand in das Bohrloch eingesteckt. Der Injektionsmörtel härtet aus und verbindet das Verankerungselement sicher mit dem Untergrund.

Vorteile

- umfassend zugelassen in Beton für Ankerstangen von M8 - M30
- Zulassung für Voll- und Lochsteinmauerwerk
- Standard-Ankerstangen aus dem V-A Sortiment sind auch zugelassen (siehe Seite 56, 58)
- zugelassen mit handelsüblichen Gewindestangen (mit Festigkeitsnachweis)
- Brandschutzprüfung (Lasten siehe Seite 93)
- unverminderte Tragfähigkeit im nassen Beton
- angebrochene Kartuschen können mit einem neuen Statikmischer weiter verwendet werden
- VMU 300 express mit beschleunigter Aushärtezeit für die kalte Jahreszeit (nicht Bestandteil der Zulassungen)
- styrolfrei
- abgedichtetes Bohrloch

Anwendungsbeispiele

Verankerungen im ungerissenen Beton:
Fußplatten, Befestigungen an Wänden und Stützen, Befestigung von Fugenbändern.

Verankerungen in Mauerwerk:
Vordächer, Tür- und Fensterrahmen, Fassadenunterkonstruktionen, Lattungen.

Injektionssystem VMU



- ➔ Zweikomponenten Kartusche, styroldfrei
- ➔ Zugelassen für ungerissenen Beton, Voll- und Lochsteinmauerwerk

Bezeichnung	Artikel Nummer	Inhalt ml	Umkarton-inhalt Stück	Gewicht pro Umkarton kg	Gewicht pro Stück kg
Kartusche VMU 150	28255261	150	12	4,20	0,34
Kartusche VMU 280	28252501	280	12	6,70	0,56
Kartusche VMU 300	28255140	300	12	6,40	0,53
Kartusche VMU 300 express ¹⁾	28255100	300	12	6,40	0,53
Kartusche VMU 345	28255371	345	12	8,00	0,65
Kartusche VMU 420	28257001	420	12	10,1	0,83
Statikmischer VM-X (für alle Kartuschen)	28305111	-	12	0,12	0,01
Statikmischer VM-XP (nur 420ml Kartusche)	28304920	-	10	0,10	0,01
Mischer-Verlängerung VM-XE (200mm)	28306011	-	12	-	0,01

Pro Kartusche liegt ein Statikmischer bei.

Pro Kartusche VMU 280 liegen zwei Statikmischer bei (an der Kartusche befestigt).

¹⁾ Nicht Bestandteil der Zulassung.



Stapel-Box

- ➔ In der praktischen Kunststoffbox
- ➔ Stapel-Box, der ideale Vorratsbehälter

Bezeichnung	Artikel Nummer	Inhalt	Menge Stück	Gewicht pro Box kg
Stapel-Box VMU 300	28999166	Kartusche VMU 300	20	15,3
		Statikmischer VM-X	40	
Stapel-Box VMU 345	28999157	Kartusche VMU 345	20	15,3
		Statikmischer VM-X	40	
Stapel-Box VMU 420	28999195	Kartusche VMU 420	20	18,0
		Statikmischer VM-XP	40	

Abmessungen Stapel-Box

Bezeichnung	Höhe mm	Breite mm	Tiefe mm
Stapel-Box	220	400	300

Aushärtezeiten Injektionsmörtel VMU

➔ Kartuschentemperatur bei der Verarbeitung min. + 5°C.

Temperatur (°C) im Bohrloch	Verarbeitungszeit	Aushärtezeit	
		trockener Beton	feuchter Beton
-5°C	1:30 h	5:30 h	11:00 h
0°C	45 min	3:00 h	6:00 h
+5°C	20 min	2:00 h	4:00 h
+10°C	12 min	1:20 h	2:40 h
+20°C	6 min	45 min	1:30 h
+30°C	4 min	25 min	50 min
+35°C	2 min	20 min	40 min
+40°C	1,4 min	15 min	30 min

Aushärtezeiten Injektionsmörtel VMU express

➔ Kartuschentemperatur bei der Verarbeitung min. + 5°C.

Temperatur (°C) im Bohrloch	Verarbeitungszeit	Aushärtezeit	
		trockener Beton	feuchter Beton
-5°C	40 min	3:00 h	6:00 h
0°C	20 min	1:30 h	3:00 h
+5°C	10 min	1:00 h	2:00 h
+10°C	6 min	40 min	1:20 h
+20°C	3 min	20 min	40 min
+30°C	2 min	10 min	20 min
+35°C	1 min	8 min	16 min

Ankerstangen für Anwendungen in Beton

Ankerstange VMU-A

Stahl verzinkt 5.8



- Verwendung im trockenen Innenbereich
- Zugelassen für ungerissenen Beton
- Stahl verzinkt 8.8 auf Anfrage oder als Meterstäbe (siehe Seite 71)



Bezeichnung	Stahl verzinkt Artikel Nummer	Bohrloch Ø x Tiefe mm	Maximale Klemmstärke t_{cl} mm	Packungs-inhalt Stück	Gewicht pro Packung kg
VMU-A 8-10/100	31510101	10 x 80	10	10	0,42
VMU-A 8-20/110	31515101	10 x 80	20	10	0,46
VMU-A 8-40/130	31525101	10 x 80	40	10	0,52
VMU-A 8-55/145	31528101	10 x 80	55	10	0,55
VMU-A 8-70/160	31530101	10 x 80	70	10	0,60
VMU-A 8-115/205	31550101	10 x 80	115	10	0,74
VMU-A 10-10/110	31605101	12 x 90	10	10	0,75
VMU-A 10-30/130	31625101	12 x 90	30	10	0,85
VMU-A 10-50/150	31630101	12 x 90	50	10	0,95
VMU-A 10-65/165	31635101	12 x 90	65	10	1,02
VMU-A 10-90/190	31645101	12 x 90	90	10	1,15
VMU-A 10-160/260	31655101	12 x 90	160	10	1,50
VMU-A 12-10/135	31710101	14 x 110	10	10	1,25
VMU-A 12-30/155	31720101	14 x 110	30	10	1,42
VMU-A 12-50/175	31730101	14 x 110	50	10	1,54
VMU-A 12-85/210	31740101	14 x 110	85	10	1,82
VMU-A 12-125/250	31750101	14 x 110	125	10	2,13
VMU-A 12-175/300	31760101	14 x 110	175	10	2,5
VMU-A 16-15/160	31810101	18 x 125	15	10	2,65
VMU-A 16-30/175	31815101	18 x 125	30	10	2,85
VMU-A 16-60/205	31820101	18 x 125	60	10	3,25
VMU-A 16-90/235	31830101	18 x 125	90	10	3,65
VMU-A 16-155/300	31840101	18 x 125	155	10	4,53
VMU-A 20-50/240	31910101	22 x 170	50	10	5,85
VMU-A 20-70/260	31915101	22 x 170	70	10	6,30
VMU-A 20-95/285	31920101	22 x 170	95	10	6,75
VMU-A 20-115/305	31925101	22 x 170	115	10	7,15
VMU-A 20-160/350	31930101	22 x 170	160	10	8,10
VMU-A 20-210/400	31935101	22 x 170	210	10	9,10
VMU-A 24-55/290	31960101	26 x 210	55	5	4,95
VMU-A 24-115/350	31965101	26 x 210	115	5	5,85
VMU-A 24-165/400	31970101	26 x 210	165	5	6,60
VMU-A 30-70/370	31990101	32 x 270	70	5	9,90

Innengewindehülse VMU-IG¹⁾

Stahl verzinkt 5.8



- Verwendung im trockenen Innenbereich
- Empfohlen für ungerissenen Beton

Bezeichnung	Artikel Nummer	Bohrloch Ø x Tiefe mm	Außen-Ø x Dübellänge mm	Einschraubtiefe min s / max s mm	Packungs-inhalt Stück	Gewicht pro Packg. kg
VMU-IG M6	31500101	12 x 98	10 x 93	8 / 20	10	0,65
VMU-IG M8	31560101	14 x 98	12 x 93	8 / 20	10	0,95

¹⁾ VMU-IG ist nicht Bestandteil der Zulassung ETA-05/0253.

Ankerstange V-A

siehe Seite 56 und 58



- Stahl verzinkt, Stahl feuerverzinkt in Güte 5.8
- Edelstahl A4
- Edelstahl HCR (1.4529) auf Anfrage

Ankerstange VMU-A A4

Edelstahl A4



- Verwendung im Innen- und Außenbereich
- Zugelassen für ungerissenen Beton
- Edelstahl HCR auf Anfrage



Bezeichnung	Artikel Nummer	Bohrloch Ø x Tiefe mm	Maximale Klemmstärke t_{cl} mm	Packungs-inhalt Stück	Gewicht pro Packung kg
VMU-A 8-10/100 A4	31510501	10 x 80	10	10	0,42
VMU-A 8-20/110 A4	31515501	10 x 80	20	10	0,46
VMU-A 8-40/130 A4	31525501	10 x 80	40	10	0,52
VMU-A 8-55/145 A4	31528501	10 x 80	55	10	0,55
VMU-A 8-70/160 A4	31530501	10 x 80	70	10	0,60
VMU-A 8-115/205 A4	31550501	10 x 80	115	10	0,74
VMU-A 10-10/110 A4	31605501	12 x 90	10	10	0,75
VMU-A 10-30/130 A4	31625501	12 x 90	30	10	0,85
VMU-A 10-50/150 A4	31630501	12 x 90	50	10	0,95
VMU-A 10-65/165 A4	31635501	12 x 90	65	10	1,02
VMU-A 10-90/190 A4	31645501	12 x 90	90	10	1,15
VMU-A 10-160/260 A4	31655501	12 x 90	160	10	1,50
VMU-A 12-10/135 A4	31710501	14 x 110	10	10	1,25
VMU-A 12-30/155 A4	31720501	14 x 110	30	10	1,42
VMU-A 12-50/175 A4	31730501	14 x 110	50	10	1,54
VMU-A 12-85/210 A4	31740501	14 x 110	85	10	1,82
VMU-A 12-125/250 A4	31750501	14 x 110	125	10	2,13
VMU-A 12-175/300 A4	31760501	14 x 110	175	10	2,50
VMU-A 16-15/160 A4	31810501	18 x 125	15	10	2,65
VMU-A 16-30/175 A4	31815501	18 x 125	30	10	2,85
VMU-A 16-60/205 A4	31820501	18 x 125	60	10	3,25
VMU-A 16-90/235 A4	31830501	18 x 125	90	10	3,65
VMU-A 16-155/300 A4	31840501	18 x 125	155	10	4,53
VMU-A 20-50/240 A4	31910501	22 x 170	50	10	5,85
VMU-A 20-95/285 A4	31920501	22 x 170	95	10	6,75
VMU-A 20-115/305 A4	31925501	22 x 170	115	10	7,15
VMU-A 24-55/290 A4	31960501	26 x 210	55	5	4,95
VMU-A 24-115/350 A4	31965501	26 x 210	115	5	5,85
VMU-A 24-165/400 A4	31970501	26 x 210	165	5	6,60
VMU-A 30-70/370 A4	31990501	32 x 270	70	5	9,90

Innengewindehülse VMU-IG A4¹⁾

Stahl verzinkt 5.8



- Verwendung im Innen- und Außenbereich
- Empfohlen für ungerissenen Beton

Bezeichnung	Artikel Nummer	Bohrloch Ø x Tiefe mm	Außen-Ø x Dübellänge mm	Einschraubtiefe min s / max s mm	Packungs-inhalt Stück	Gewicht pro Packg. kg
VMU-IG M6 A4	31500501	12 x 98	10 x 93	8 / 20	10	0,65
VMU-IG M8 A4	31560501	14 x 98	12 x 93	8 / 20	10	0,95

¹⁾ VMU-IG ist nicht Bestandteil der Zulassung ETA-05/0253.

Ankerstange VM-A

siehe Seite 71



- Stahl verzinkt 5.8, Stahl verzinkt 8.8
- Edelstahl A4
- Gewindestangen, 1 Meter lang zum Zuschneiden mit Festigkeitsnachweis in jeder Packung



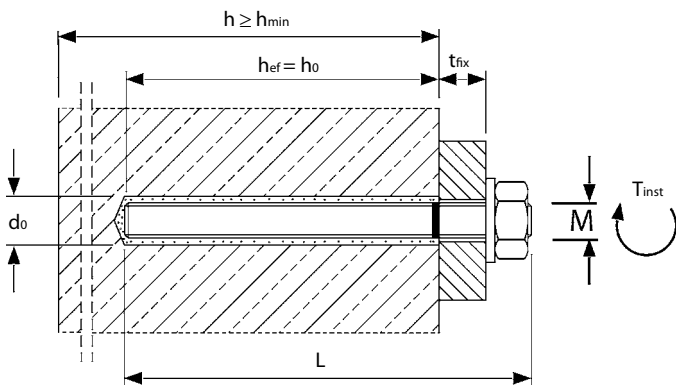
Auszug aus den Anwendungsbedingungen der Zulassung ETA-05/0253.

Zulässige Lasten ohne Einfluss von Achs- und Randabständen im Temperaturbereich -40°C bis +80°C¹⁾.
Gesamtsicherheitsbeiwert nach ETAG berücksichtigt (γ_M und γ_P).

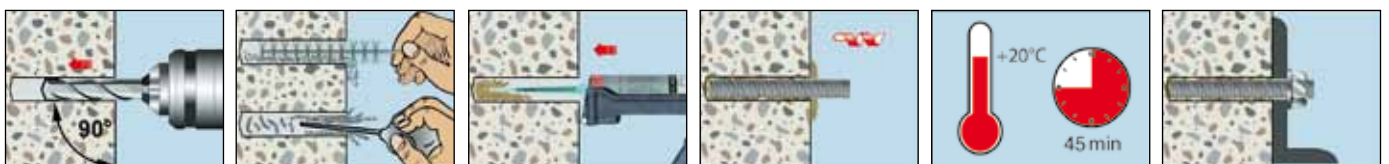
Lasten und Kennwerte	Injektionssystem VMU mit Ankerstange VMU-A Stahl verzinkt / feuerverzinkt in Beton			M8	M10	M12	M16	M20	M24	M30
				ungerissener Beton						
Zulässige Zuglast (Stahl 5.8)	C20/25	Zul. N	[kN]	7,6	11,9	16,7	23,8	45,2	54,8	81,0
	C25/30	Zul. N	[kN]	8,1	12,6	17,7	25,2	48,0	58,0	85,8
	C30/37	Zul. N	[kN]	8,5	13,3	18,7	26,7	50,7	61,3	90,7
	C40/50	Zul. N	[kN]	8,6	13,8	20,0	29,3	55,6	67,4	99,6
	C50/60	Zul. N	[kN]	8,6	13,8	20,0	31,0	58,6	71,2	105,2
Zulässige Querlast (Stahl 5.8)	≥ C20/25	Zul. V	[kN]	5,1	8,6	12,0	22,3	34,9	50,3	80,0
Zugel. Biegemoment ²⁾ (Stahl 5.8)		Zul. M	[Nm]	10,9	21,1	37,1	94,3	185,7	320,6	642,3
Zulässige Zuglast (Stahl 8.8)	C20/25	Zul. N	[kN]	7,6	11,9	16,7	23,8	45,2	54,8	81,0
	C25/30	Zul. N	[kN]	8,1	12,6	17,1	25,2	48,0	58,0	85,8
	C30/37	Zul. N	[kN]	8,5	13,3	18,7	26,7	50,7	61,3	90,7
	C40/50	Zul. N	[kN]	9,4	14,6	20,5	29,3	55,6	67,4	99,6
	C50/60	Zul. N	[kN]	9,9	15,5	21,7	31,0	58,8	71,2	105,2
Zulässige Querlast (Stahl 8.8)	≥ C20/25	Zul. V	[kN]	8,6	13,1	19,4	36,0	56,0	80,6	128,0
Zugel. Biegemoment ²⁾ (Stahl 8.8)		Zul. M	[Nm]	17,1	34,3	60,0	152,0	296,6	513,1	1028,0
Injektionssystem VMU express³⁾				M8	M10	M12	M16	M20	M24	M30
Empfohlene Zuglast	≥ C20/25	empf. N	[kN]	6,3	9,9	13,9	19,8	29,6	-	-
Empfohlene Querlast (Stahl 5.8)	≥ C20/25	empf. V	[kN]	3,8	5,9	8,6	16,1	25,2	-	-
Achs- und Randabstände										
Verankerungstiefe	h_{ef}	[mm]		80	90	110	125	170	210	270
Charakteristischer Achsabstand	$s_{cr,N}$	[mm]		160	180	220	250	340	420	540
Charakteristischer Randabstand	$c_{cr,N}$	[mm]		80	90	110	125	170	210	270
Minimale Bauteildicke	≥ h_{min}	[mm]		100	130	160	200	220	280	350
Reduzierte Minimale Bauteildicke	≥ $h_{min,red}$	[mm]		-	120	140	160	-	-	-
Minimaler Achsabstand	s_{min}	[mm]		40	45	55	65	85	105	135
Minimaler Randabstand	c_{min}	[mm]		40	45	55	65	85	105	135
Montagedaten										
Bohrlochdurchmesser	d_o	[mm]		10	12	14	18	22	26	32
Durchgangsloch im Anbauteil	d_f	[mm]		9	12	14	18	22	26	33
Bohrlochtiefe	h_o	[mm]		80	90	110	125	170	210	270
Drehmoment beim Verankern	T_{inst}	[Nm]		10	20	40	60	120	150	300
Schlüsselweite	SW	[mm]		13	17	19	24	30	36	46
Bohrlochfüllmenge, Skalenteile auf Kartusche 300 / 345		[mm]		4 / 3	5 / 4	7 / 6	11 / 10	21 / 17	35 / 27	57 / 49
Mörtelbedarf pro Bohrloch		[ml]		5,2	7,3	10,8	17,1	30,4	47,0	82,0
Bohrlöcher pro Kartusche VMU 150		[Stück]		21	15	10	6	3	2	1
Bohrlöcher pro Kartusche VMU 280 / VMU 300		[Stück]		46 / 50	32 / 35	22 / 24	14 / 15	7 / 8	5 / 5	2 / 3
Bohrlöcher pro Kartusche VMU 345 / VMU 420		[Stück]		58 / 72	41 / 52	28 / 35	17 / 22	10 / 12	6 / 8	3 / 4

¹⁾ max. Langzeittemperatur +50°C / max. Kurzzeittemperatur +80°C
Technische Daten für Voll- und Lochstein-Mauerwerk siehe Seite 69.

²⁾ Nicht Bestandteil der Zulassung.
³⁾ Empfohlene Werte für VMU express.



Montage



Zubehör für die Montage in Hohlsteinen

Gewindebolzen VM-A



→ Stahl verzinkt 5.8

→ Montage in Hohlsteinen

Bezeichnung	Artikel Nummer	passend für Siebhülse	Klemmstärke t_{kl} mm	Packungs-inhalt Stück	Gewicht pro Pack. kg
VM-A 6 x 70	28051001	VM-SH 12	15	10	0,18
VM-A 8 x 100	28052001	VM-SH 12 / 16	45 / 5	10	0,40
VM-A 10 x 110	28053001	VM-SH 16	15	10	0,71
VM-A 10 x 135	28053051	VM-SH 16	40	10	0,82
VM-A 12 x 115	28054001	VM-SH 20 / 22	20	10	1,07

Innengewindehülsen VM-IG



→ Stahl verzinkt

→ Montage in Hohlsteinen

Bezeichnung	Artikel Nummer	passend für Siebhülse	Innengewinde	Packungs-inhalt Stück	Gewicht pro Pack. kg
VM-IG M 6	28101001	VM-SH 12 / 16	M 6	10	0,11
VM-IG M 8	28102001	VM-SH 16 / 22	M 8	10	0,38
VM-IG M 10	28103001	VM-SH 20 / 22	M 10	10	0,45
VM-IG M 12	28104001	VM-SH 22	M 12	10	0,52

Siebhülsen VM-SH



→ Kunststoff

→ Montage in Hohlsteinen

Bezeichnung	Artikel Nummer	Bohrloch Ø x Tiefe mm	passend für		Pack.-inhalt Stück	Gewicht pro Pack. kg
			Gewindebolzen	Innengewindehülse		
VM-SH 12 x 50	28151001	12 x 60	M 6 - M 8	VM-IG M6	10	0,01
VM-SH 12 x 80	28151201	12 x 90	M 6 - M 8	VM-IG M6	10	0,02
VM-SH 16 x 85	28152001	16 x 95	M 8 - M 10	VM-IG M8	10	0,03
VM-SH 16 x 130	28153001	16 x 140	M 8 - M 10	-	10	0,04
VM-SH 20 x 85	28154001	20 x 95	M12	VM-IG M10	10	0,04

Siebhülsen VM-SH



→ Metall, zuzuschneiden auf erforderliche Länge

→ Montage in Hohlsteinen

Bezeichnung	Artikel Nummer	Bohrloch Ø mm	passend für		Umkarton-inhalt Stück	Gewicht pro Umkarton kg
			Gewindebolzen	Innengewindehülse		
VM-SH 12 x 1000	28403001	12	M6-M8	VM-IG M6	50	2,88
VM-SH 16 x 1000	28404001	16	M10	VM-IG M6-M8	50	3,38
VM-SH 22 x 1000	28405001	22	M12-M16	VM-IG M8-M12	25	2,70

Reinigungsbürsten



→ Bohrlochreinigung

→ Mit Holzquergriff

Bezeichnung	Artikel Nummer	Bürsten Ø	passend für Bohrlocher Ø
		mm	mm
RB-H 12 Nylon	29914501	14	8 - 12
RB-H 18 Nylon	29918501	18	10 - 18
RB-H 28 Nylon	29928501	28	20 - 28

Zubehör für die Montage in Beton

Ankerstangen V-A



→ Stahl verzinkt 5.8

→ Montage im ungerissenen Beton

Bezeichnung	Artikel Nummer	Bohrloch Ø x Tiefe mm	Klemmstärke t_{kl} mm	Packungs-inhalt Stück	Gewicht pro Pack. kg
V-A 8-20/110	21101101	10 x 80	20	10	0,43
V-A 10-30/130	21203101	12 x 90	30	10	0,81
V-A 12-35/160	21306101	14 x 110	35	10	1,37
V-A 16-45/190	21510101	18 x 125	45	10	2,96
V-A 20-60/260	21617101	22 x 170	60	10	6,39
V-A 24-55/300	21721101	28 x 210	55	5	5,54

Weitere Längen siehe Seite 56.

Innengewindehülsen V-IG



→ Stahl verzinkt 5.8

→ Für jederzeit lösbare Verankerungen

Bezeichnung	Artikel Nummer	Bohrloch Ø x Tiefe mm	Gewinde Ø x Länge mm	Packungs-inhalt Stück	Gewicht pro Pack. kg
V-IG M 8	24105101	14x90	M8x25	10	0,50
V-IG M 10	24205101	16x90	M10x30	10	0,65
V-IG M 12	24305101	18x100	M12x35	10	1,00
V-IG M 16	24505101	25x120	M16x40	10	1,65

Innengewindehülsen V-IG A4



→ Edelstahl A4

→ Für jederzeit lösbare Verankerungen

Bezeichnung	Artikel Nummer	Bohrloch Ø x Tiefe mm	Gewinde Ø x Länge mm	Packungs-inhalt Stück	Gewicht pro Pack. kg
V-IG M 10 A4	24205501	16x90	M10x30	10	0,65
V-IG M 12 A4	24305501	18x100	M12x35	10	1,00
V-IG M 16 A4	24505501	25x120	M16x40	10	1,65

Plastik Zentrierringe VM-ZR



→ Kunststoff

→ Verhindert das Absinken der Stange im Bohrloch.

Bezeichnung	Artikel Nummer	Für Gewindebolzen	Packungs-inhalt Stück
VM-ZR M 8	28201001	M 8	10
VM-ZR M 10	28202001	M 10	10
VM-ZR M 12	28203001	M 12	10
VM-ZR M 16	28204001	M 16	10
VM-ZR M 20	28205001	M 20	10

Ausblaspumpen



→ Zur Bohrlochreinigung

→ Passend für Bohrlocher Ø 10-35 mm.

Bezeichnung	Artikel Nummer	Passend für Bohrlocher Ø mm	Länge mm	Packungs-inhalt Stück	Gewicht pro Stück kg
VM-AP 270	29990002	12-35	270	1	0,22
VM-AP 360	33200101	10-35	360	1	0,27

Nageldübel ND



Beschreibung

Der Spreizdübel ND besteht aus hochwertigem Polyamid, ist alterungs-, witterungs- und temperaturbeständig von - 40°C bis 80°C. Das System ist vormontiert mit einer galvanisch verzinkten Nagelschraube und gegen vorzeitiges Aufspreizen gesichert. Durch das Einschlagen der Nagelschraube wird der Dübel gespreizt und verspannt sich gegen die Bohrlochwand. Zum Nachjustieren oder Demontieren ist die Nagelschraube wieder lösbar.

Anwendungsbeispiele

Leichte Rahmen, Leisten, Lattungen, Kabelschellen, Profile und Metallständerwänden.

Lastbereich: 0,04 kN - 0,36 kN

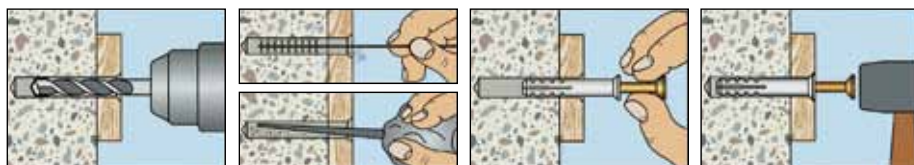
Lasten unter jedem Winkel

			ND 5	ND 6	ND 8
Empfohlene Last in Beton C20/25	empf. N	[kN]	0,18	0,26	0,36
Empfohlene Last in Vollziegel MZ 12	empf. N	[kN]	0,16	0,22	0,30
Empfohlene Last in Gasbeton G2	empf. N	[kN]	0,04	0,06	0,08
Verankerungstiefe	h _{ef}	[mm]	25	30	40

Montagedaten

Bohrlochdurchmesser	d _o	[mm]	5	6	8
Bohrlochtiefe	h ₁	[mm]	35	40	50

Montage



Nageldübel ND

- ➔ Aus hochwertigem Polyamid;
➔ Schraube Stahl verzinkt
- ➔ Vormontiert und demontierbar

Bezeichnung	Artikel Nummer Typ ND-S Senkkopf	Artikel Nummer Typ ND-Z Zylinderkopf	Dübel-länge mm	Klemm-stärke t _{ix} mm	Packg.-inhalt ND-S/ND-Z Stück	Packg. pro Umkarton ND-S/ND-Z	Gewicht pro Umkarton ND-S/ND-Z kg
ND 5/30	70105101	70105181	30	5	100 / 100	36 / 36	9,9 / 9,9
ND 5/40	70115101	-	40	15	100 / -	27 / -	9,6 / -
ND 6/35	70205101	70205181	35	5	100 / 100	16 / 16	6,4 / 6,4
ND 6/50	70220101	70220181	50	20	100 / 100	16 / 16	8,3 / 8,3
ND 6/60	70230101	-	60	30	100 / -	16 / -	8,3 / -
ND 6/70	70240101	-	70	40	100 / -	12 / -	8,7 / -
ND 8/60	70305101	70305181	60	20	100 / 100	8 / 9	8,7 / 9,8
ND 8/80	70315101	70315181	80	40	100 / 100	8 / 8	10,6 / 10,6
ND 8/100	70325101	-	100	60	100 / -	8 / -	12,9 / -
ND 8/120	70335101	-	120	80	100 / -	8 / -	13,8 / -
ND 8/140	70345102	70345181	140	100	100 / 50	6 / 8	10,1 / 13,5

Gipskartondübel GKD



Beschreibung

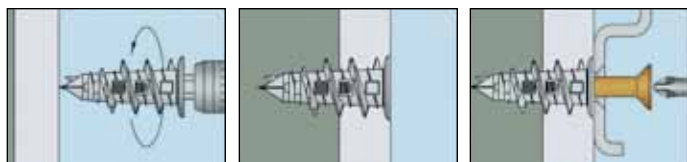
Der GKD ist ein selbstbohrender Metalldübel mit Doppelspitze, geeignet für Gipskartonplatten. Geeignet für Schrauben Ø 4 bis 4,5 mm.

Anwendungsbeispiele

Befestigung von Kabelkanälen, Sockelleisten, Lampen, Vorhangschie-nen, Hängeschränken.

Lastbereich: 0,10 - 0,15 kN

Montage



Gipskartondübel GKD

- ➔ Für Gips- und Gipskartonplatten sowie Leichtbeton
- ➔ Universalaufnahme ¼" und Kreuzschlitz

Bezeichnung	Artikel Nummer	Dübel-länge mm	Für Schrau-ben mm	Packungs-inhalt Stück	Gewicht pro Packung kg	Inhalt pro Umkarton Stück
GKD 39	37305001	39	Ø 4,0 - 4,5	100	0,68	2400

Lasten unter jedem Winkel

GKD 39

Empfohlene Last, Gipskarton d=12,5mm	empf. N	[kN]	0,10
Empfohlene Last, Leichtbeton LC 25/28	empf. N	[kN]	0,10
Empfohlene Last, Gipsfaserplatten	empf. N	[kN]	0,15

Universaldübel UD



Universaldübel UD



Universaldübel UD-K

Beschreibung

Die bewährte Konstruktion des Universaldübels UD ermöglicht sichere Montagen in fast allen Baustoffen. Er wird zusammen mit Holzschrauben verwendet.

Anwendungsbeispiele

Befestigung von Schaltern, Kabeln, Vorhangschienen, Lattungen, Sanitärgegenständen, Lampen.

Lastbereich: 0,12 kN - 1,2 kN

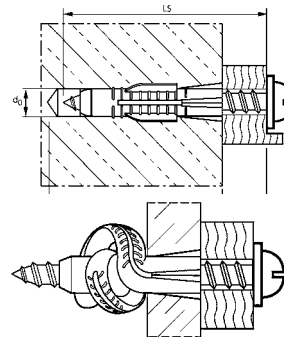


Universaldübel UD



- Optimale Verankerung in allen Baustoffen
- Vielseitige Verwendung mit Holzschrauben

Bezeichnung	Typ UD	Typ UD-K	Dübel- länge	Schraube Ø	Packungs- inhalt	Packungen		Gewicht pro	
	Artikel Nummer	Artikel Nummer				UD	UD-K	UD	UD-K
UD 5/31	71010101	71010181	31	4	100	54	54	2,8	2,8
UD 6/36	71110101	71110181	36	5	100	36	36	3,0	3,0
UD 8/51	71210101	71210181	51	6	50	27	27	3,0	3,0
UD 10/61	71310101	71310181	61	8	25	54	54	4,5	4,5
UD 12/71	71410101	71410181	71	10	25	36	27	3,5	2,7
UD 14/75	71510101	71510181	75	12	20	27	27	3,5	3,5



min. Schraubenlänge

- Dübellänge
- + Stärke von Putz, Fliesen etc.
- + Klemmstärke (Anbauteil)
- + 1 x Schraubendurchmesser

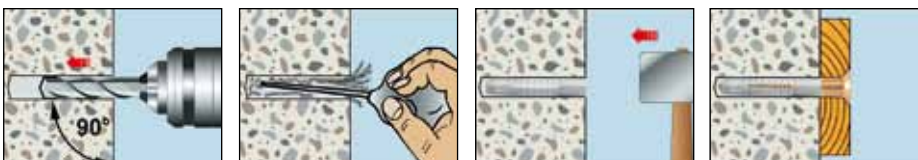
= min. Schraubenlänge LS

Lasten und Kennwerte			UD 5/31	UD 6/36	UD 8/51	UD 10/61	UD 12/71	UD 14/75
Empfohlene Last in Beton C20/25	empf. N	[kN]	0,14	0,30	0,68	0,75	0,94	1,14
Empfohlene Last in Porenbeton P4	empf. N	[kN]	0,12	0,18	0,32	0,42	0,42	-
Empfohlene Last in Hochlochziegel HLz12	empf. N	[kN]	0,14	0,17	0,24	0,26	0,27	-
Empfohlene Last in Gipskarton 12,5 mm	empf. N	[kN]	0,12	0,14	0,2	0,2	0,22	0,44 ¹⁾
Verankerungstiefe	h _{ef}	[mm]	31	36	51	61	71	75
Montagedaten								
Bohrlochdurchmesser	d ₀	[mm]	5	6	8	10	12	14
Bohrlochtiefe	h ₁	[mm]	40	45	60	75	85	90

¹⁾ 2 x Gipskarton 12,5 mm

Gasbeton (Porenbeton): 1 mm kleiner bohren; Hohlsteine: Bohrerstellung im Drehgang, ohne Schlagwerk.

Montage



Keilnagel MK-N



Beschreibung

Der Keilnagel MK-N ist ein vormontierter Metall-Schlagdübel. Der Aluminium-Spreizkörper macht ihn zusammen mit dem Edelstahl-Spreiznagel zu einem sicheren, nicht lösbaren hitze- und korrosionsbeständigen Schlagdübel für festen Untergrund.

Anwendungsbeispiele

Befestigung von Blechen, Schienen, Schellen, Putzprofilen.

Lastbereich:

0,4 kN

Keilnagel MK-N



→ Aluminium-Spreizkörper, Edelstahlnagel

→ Geeignet für Beton, ideal für Blechprofile

Bezeichnung	Artikel Nummer	Bohrloch Ø mm	Dübel-länge mm	Klemmstärke t_w mm	Packungs-inhalt Stück	Gewicht pro Packung kg
MK-N 5 x 15	35515001	5	15	5	200	0,48
MK-N 5 x 20	35520001	5	20	10	200	0,56
MK-N 5 x 25	35525001	5	25	15	200	0,65
MK-N 5 x 30	35530001	5	30	18	200	0,68
MK-N 5 x 35	35535001	5	35	23	200	0,77
MK-N 5 x 40	35540001	5	40	28	100	0,45
MK-N 6,5 x 40	35640001	6,5-7	40	25	100	0,65

Lasten und Kennwerte

MK-N 5

MK-N 6,5

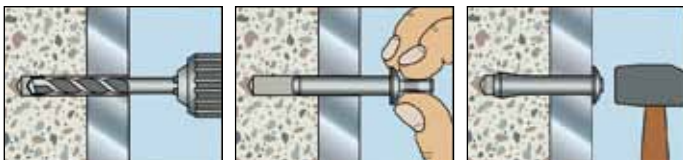
ungerissener Beton C20/25

Empfohlene Last unter jedem Winkel	empf. N/V [kN]	0,4	0,5
Verankerungstiefe	h_{ef} [mm]	10	15

Montagedaten

Bohrlochdurchmesser	d_o [mm]	5	6,5
Bohrlochtiefe	h_1 [mm]	20	25

Montage



Deckennagel DZ



Deckennagel DZ-N



Deckennagel DZ-O



Beschreibung

Der DZ ist ein Metall-Schlagdübel für gerissenen und ungerissenen Beton, brandschutzgeprüft, vormontiert und nicht demontierbar.

Anwendungsbeispiele

Abgehängte Decken, Lüftungssysteme, Metallprofile, Lochbänder, Winkel.

Lastbereich

0,20 kN - 0,85 kN

Deckennagel DZ

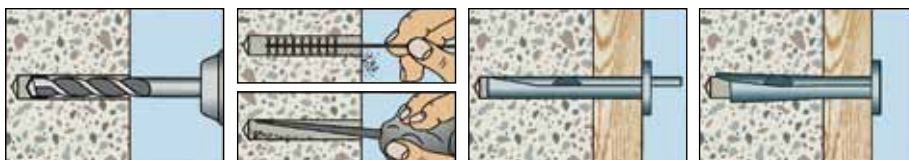


- Stahl verzinkt
- Geeignet für gerissenen und ungerissenen Beton

Bezeichnung	Artikel Nummer	Bohrloch Ø x Tiefe mm	Klemmstärke mm	Ösen Innen - Ø mm	Packungsinhalt Stück	Gewicht pro Packung kg
DZ-N 6 x 35	72210101	6 x 40	4,5	-	100	1,0
DZ-N 6 x 65	72230101	6 x 40	35,0	-	100	1,8
DZ-O	72250101	6 x 45	-	9	100	2,5

Lasten und Kennwerte			DZ-N 6x35	DZ-N 6x65	DZ-O
			Beton C20/25		
Empfohlene Last unter jedem Winkel	empf. N/V	[kN]	0,85	0,85	0,5
nach Feuerwiderstandsklasse	R 30	[kN]	0,45	0,45	-
nach Feuerwiderstandsklasse	R 60	[kN]	0,35	0,35	-
nach Feuerwiderstandsklasse	R 90	[kN]	0,25	0,25	-
nach Feuerwiderstandsklasse	R 120	[kN]	0,20	0,20	-
Achs- und Randabstände					
Verankerungstiefe	h _{ef}	[mm]	32	32	33
minimaler Achsabstand	s _{min}	[mm]	130	130	200
minimaler Randabstand	c _{min}	[mm]	100	100	150
Mindestbauteildicke	h _{min}	[mm]	80	80	100
Montagedaten					
Bohrlochdurchmesser	d _o	[mm]	6	6	6
Bohrlochtiefe	h _i	[mm]	40	40	45

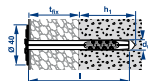
Montage



DÄMMSTOFFHALTER METALL

FÜR DIE BEFESTIGUNG VON DRUCKFESTEN DÄMMSTOFFEN

Beton
Vollziegel
Leichtbeton
Porenbeton



• Last: 28 Kg



Aluminium-Zink-Legierung (AZ 150)

**METALL-ISO
AZ**

Ø / tfix x l	d ₀ #	h ₁ #	VPE	Code
9 / 30 x 80	8	60	250	343 500
9 / 60 x 110	8	60	250	343 502
9 / 70 x 120	8	60	250	343 507
9 / 90 x 140	8	60	250	343 504
9 / 100 x 150	8	60	250	343 509
9 / 120 x 170	8	60	250	343 506
9 / 150 x 200	8	60	250	343 508

(#) ohne Vorbohrung in Porenbeton und ohne vorhergehende Prüfung

- Labor-Versuchsbericht zur Feuerbeständigkeit: CSTB n° 40134, verfügbar auf Anfrage
- Einsatzbereich: Befestigung von druckfesten Dämmstoffen - Befestigung von weichen Dämmstoffen mit Teller Ø 80 mm - für alle Vollmaterialien und Hohlräumen - (*) nach vorangegangenen Versuchen
- es wird empfohlen, die Festigkeit des Untergrunds durch Versuche vor Ort zu überprüfen

EDELSTAHL DÜBEL

• Produktbeschreibung:

- Hammerschlagdübel
- Dübelkopf Ø 40 mm. (Ø 80 mm mit zusätzlichem Teller)
- Feuerschutzklasse M0, 3 Stunden feuerbeständig
- verschiedene Längen verfügbar, bis Dämmstoffdicke von 150 mm
- in Edelstahl-Ausführung erhältlich

TELLER Ø 80 MM, ALUMINIUM-ZINK - FÜR DIE BEFESTIGUNG VON WEICHEN DÄMMSTOFFEN



Aluminium-Zink-Legierung (AZ 150)

TELLER METALL-ISO AZ

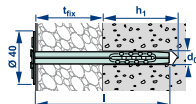
Ø	VPE	Code
80	250	343 565

- Einsatzbereich: Verwendung mit Hammerschlagdübel METALL-ISO / AZ zur Befestigung von weichen Dämmstoffen oder an Übergangsstellen von druckfesten Dämmstoffen.

DÄMMSTOFFHALTER METALL

EDELSTAHL-DÜBEL FÜR DIE BEFESTIGUNG VON DRUCKFESTEN DÄMMSTOFFEN

Beton
Vollziegel
Leichtbeton
Porenbeton



• Last: 28 Kg



Austenitischer, nicht rostender Stahl A2
Aisi 304

METALL-ISO

Ø / tfix x l	d ₀ #	h ₁ #	VPE	Code
9 / 30 x 80	8	60	250	343 520
9 / 60 x 110	8	60	250	343 522
9 / 90 x 140	8	60	250	343 524
9 / 120 x 170	8	60	250	343 526
9 / 150 x 200	8	60	250	343 528

(#) ohne Vorbohrung in den Porenbeton und ohne vorhergehende Prüfung

- Labor-Versuchsbericht zur Feuerbeständigkeit: CSTB n° 40134, verfügbar auf Anfrage
- Einsatzbereich: Befestigung von druckfesten Dämmstoffen - Befestigung von weichen Dämmstoffen mit Teller Ø 80 mm - für alle Vollmaterialien und Hohlräumen - (*) nach vorangegangenen Versuchen
- es wird empfohlen, die Festigkeit des Untergrunds durch Versuche vor Ort zu überprüfen

TELLER Ø 80 MM, EDELSTAHL A2 - FÜR DIE BEFESTIGUNG VON WEICHEN DÄMMSTOFFEN



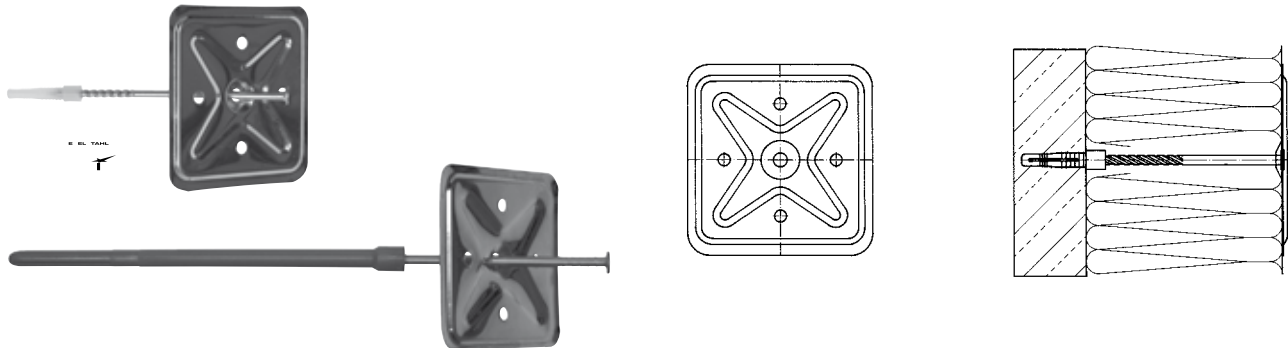
Austenitischer, nicht rostender Stahl A2
Aisi 304

Teller METALL-ISO A2

Ø	VPE	Code
80	250	343 567

- Einsatzbereich: Verwendung METALL-ISO / A2 zur Befestigung von weichen Dämmstoffen oder an Übergangsstellen zu druckfesten Dämmstoffen.

Kombihalter



Produktbeschreibung

Der Halteteller ist aus verzinktem Stahl oder Edelstahl (80 x 80 mm). Die Schlagschraube ist verzinkt oder aus Edelstahl Ø 3,6 mm. Der Dübel ist aus Kunststoff Ø 6 mm, Länge 35 mm. Ab einer Gesamtlänge von 200 mm hat die Schlagschraube Ø 4,4 mm. Der Dübel hat ab dieser Länge einen Ø 8 mm und eine Länge von 175 mm.

Die verschiedenen Varianten sind vormontiert und können sofort nach Lieferung verarbeitet werden.

Einbau

- Dämmung anbringen
- je nach Länge 6 bzw. 8 mm Loch bohren, Bohrlochtiefe mind. 35 mm im Untergrund

- Kombihalter einsetzen und einschlagen. Der Halteteller muss bündig auf der Wärmedämmung aufliegen.

Anwendungsbereich

Zur Befestigung von Dämmplatten bei hinterlüfteten Fassaden. Kombihalter werden vorzugsweise da eingesetzt, wo eine sofortige Bekleidung der Fassade nicht möglich ist. Bei Gebäudehöhen ab 22 m sollten generell Kombihalter mit **nicht brennbaren** Haltetellern verwendet werden.

- Befestigungsgrund: Beton, Vollstein, Lochstein, Hohlblockstein
 Bohrloch: Ø 6 bzw. Ø 8 mm
 Einbautiefe: mind. 25 mm
 Empf. Anzahl: 4–5 Stück/qm

Kombihalter Edelstahl	Dämmstoff- dicke	Gesamtlänge* mm	Artikel-Nr.	Kombihalter verzinkt	Dämmstoff- dicke	Gesamtlänge* mm	Artikel-Nr.	Packungsinhalt Stück
KA 55 A	30	55	30501	KV 55 V	30	55	30201	250
KA 65 A	40	65	30502	KV 65 V	40	65	30202	250
KA 75 A	50	75	30503	KV 75 V	50	75	30203	250
KA 85 A	60	85	30504	KV 85 V	60	85	30204	250
KA 105 A	70 – 80	105	30505	KV 105 V	70 – 80	105	30205	250
KA 130 A	90 – 100	130	30506	KV 130 V	90 – 100	130	30206	250
KA 150 A	110 – 120	150	30507	KV 150 V	110 – 120	150	30207	250
KA 175 A	140	175	30508	KV 175 V	140	175	30208	250
KA 200 A	160	200	30509	KV 200 V	160	200	30209	200
KA 220 A	180	220	30514	KV 220 V	180	220	30210	200
KA 245 A	200	245	30510	KV 245 V	200	245	30211	125
KA 280 A	240	280	30511	KV 280 V	240	280	30212	125
KA 300 A	260	300	30512	KV 300 V	260	300	30213	125
KA 330 A	280	330	30513	KV 330 V	280	330	30214	125
KA 350 A	300	350	30515	KV 350 V	300	350	30215	125
KA 380 A	340	380	30516	KV 380 V	340	380	30216	125
KA 410 A	360	410	30517	KV 410 V	360	410	30217	125

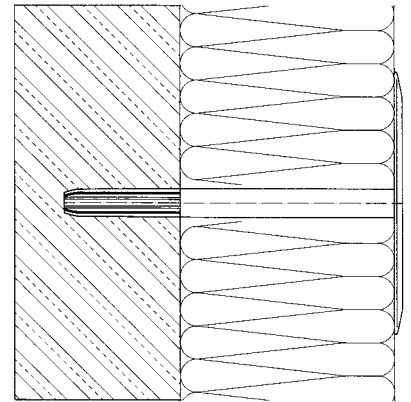
* weitere Längen auf Anfrage

Dämmplattendübel



Halteteller Ø 90 mm

Neue Längen!



Produktbeschreibung

Der Halteteller mit Schaft ist aus schlagfestem Kunststoff. Lieferbar in Durchmesser 90 mm.

Einbau

- Dämmung anbringen
- 8 mm Loch bohren, Bohrlochtiefe mind. 45 mm im Untergrund
- Dämmplattendübel einschlagen. Der Halteteller muss bündig auf der Wärmedämmung aufliegen.

Anwendungsbereich

Zur Befestigung von Fassadendämmplatten.

Befestigungsgrund: Beton, Vollstein, Hohlblockstein

Bohrloch: Ø 8 mm

Einbautiefe: 30 mm

Empf. Anzahl: 4-5 Stück/qm

Halteteller Ø 90 mm

Bezeichnung	Artikel-Nr.	Aufbaudicke max. mm	Gesamtlänge mm	Packungsinhalt Stück
DPD 90/120	30944	120	150	250
DPD 90/140	30945	140	170	250
DPD 90/160	30946	160	190	250
DPD 90/180	30947	180	210	250
DPD 90/200	30948	200	230	200
DPD 90/220	30949	220	250	200
DPD 90/240	30950	240	270	200

Neue Längen!

INKO 10 - schwarz

Dämmstoffhalter aus schlagfestem Polyamid und Kopf Ø 90mm
Vorbohren: 10mm

Zur Verwendung auf Beton, Vollstein, und Hohlkörper
Zum Einschlagen mit dem Hammer



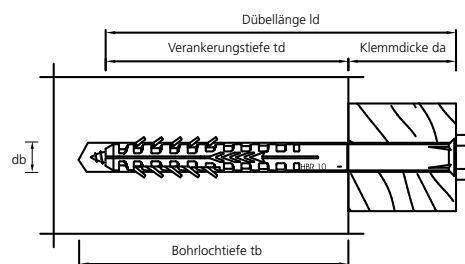
Abmessung (Ø x L)	Dämmstoff-Dicke	Verankerungstiefe	Bohr Ø	CODE	VPE	Bruttopreis EURO/100
10 / 40 x 70	40	30	10	358 170	200	15,20
10 / 60 x 90	60	30	10	358 172	500	15,40
10 / 80 x 110	80	30	10	358 174	250	15,70
10 / 110 x 140	110	30	10	358 176	200	16,00

FASSADENDÜBEL - Material KT10KL verzinkt



Artikelnummer	Länge in mm	Durchmesser in mm	t _{fix} in mm	Stk./Paket
661 100 080	80	10	10	100
661 100 100	100	10	30	100
661 100 120	120	10	50	100

HOHLBLOCKRAHMENDÜBEL HBR










Geometrie

HBR-Dübel ohne Schraube

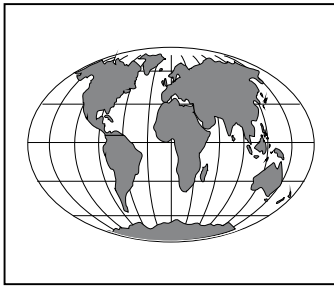
Dübel Typ	Art.-Nr.	Verpackung Stück	Durchmesser dd [mm]	Länge ld [mm]	Verankerungstiefe td [mm]	Klemmdicke da [mm]	Bohrloch		Schrauben		Länge ls [mm]
							Durchmesser db [mm]	Tiefe tb [mm]	Durchmesser ds von [mm]	Durchmesser ds bis [mm]	
HBR 8- 80	500431	50	8	80	80	0	8	90	5	6	86
HBR 10-100	500433	100	10	100	90	10	10	100	6	7	107
HBR 10-115	500432	100	10	115	90	25	10	100	6	7	122
HBR 10-135	500435	50	10	135	90	45	10	100	6	7	142
HBR 10-160	500437	50	10	160	90	70	10	100	6	7	167
HBR 10-200	500440	50	10	200	90	110	10	100	6	7	207
HBR 10-240	500442	50	10	240	90	150	10	100	6	7	247
HBR 14- 80	500411	50	14	80	70	10	14	80	10	10	90
HBR 14-110	500413	50	14	110	70	40	14	80	10	10	120
HBR 14-140	500415	50	14	140	70	70	14	80	10	10	150
HBR 14-170	500417	50	14	170	70	100	14	80	10	10	180
HBR 14-200	500419	50	14	200	70	130	14	80	10	10	210
HBR 14-230	500421	50	14	230	70	160	14	80	10	10	240
HBR 14-270	500423	50	14	270	70	200	14	80	10	10	280

HBR-Dübel mit Schraube

Dübel Typ	Verpackung Stück	Bohrloch		Schrauben						
		Durchmesser db [mm]	Tiefe tb [mm]	SP Pozidriv Gr. 3	SSP Pozidriv Gr. 4	SSP A4 Pozidriv Gr. 4	Toss T 40	Toss A4 T 40	SSK SW 13 SW 17	SSK A4
HBR 8- 80*	25	8	90							
				Art.-Nr.	Art.-Nr.	Art.-Nr.	Art.-Nr.	Art.-Nr.	Art.-Nr.	Art.-Nr.
HBR 10-100	50	10	100	500208	—	—	—	—	—	—
HBR 10-115	50	10	100	—	500310	500321	501340	501356	500441	500471
HBR 10-135	50	10	100	—	500311	500324	501341	501357	500444	500474
HBR 10-160	50	10	100	—	500313	500323	501342	501358	500443	500473
HBR 10-200	25	10	100	—	500316	500325	501344	501360	500445	500475
HBR 10-240	25	10	100	—	—	—	501347	—	500447	—
HBR 14- 80	25	14	80	—	—	—	501349	—	500448	—
HBR 14-110	25	14	80	—	—	—	501359	—	500481	—
HBR 14-140	25	14	80	—	—	—	501369	—	500483	—
HBR 14-170	25	14	80	—	—	—	501371	—	500485	—
HBR 14-200	25	14	80	—	—	—	501373	—	500487	—
HBR 14-230	25	14	80	—	—	—	501375	—	500489	—
HBR 14-270	25	14	80	—	—	—	501377	—	500491	—
				—	—	—	501379	—	500493	—

* ohne bauaufsichtliche Zulassung

WAS SIE WISSEN SOLLTEN



Wie Sie bestellen

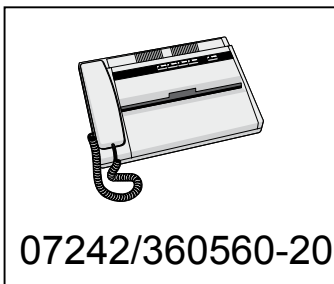
Sie können uns per Telefax unter 07242/360560-20 telefonisch unter 07242/360560-0 oder der Durchwahl eines unserer Mitarbeiter erreichen. Bitte geben Sie bei Ihren Bestellungen, sofern vorhanden, immer Ihre Kundennummer an. Benutzen Sie bitte bei Bestellungen unsere Produktbezeichnung. Dadurch werden Fehler bei der Übernahme weitgehend ausgeschlossen, es erleichtert unsere Arbeit, und Ihre Bestellungen gelangen schneller zur Auslieferung.



07242/360560-0

Preise

Mit dem Erscheinen dieses Kataloges verlieren alle früheren Preise ihre Gültigkeit. Die Preise gelten bis zum Erscheinen des nächsten Kataloges. Für Druckfehler bei den Preisangaben übernehmen wir keine Haftung. Alle angegebenen Preise verstehen sich ohne Mehrwertsteuer.



07242/360560-20

Lieferung

Wir liefern auf dem schnellsten Wege - in der Regel am gleichen Tag - per Paketdienst, Spedition oder Express-Dienst. Nicht immer werden wir Lieferzeiten vermeiden können. In solchen Fällen können wir Ihren Auftrag auch in Teilmengen sofort ausliefern.

Versandkostenanteil

Für jede Bestellung unter € 250,00 berechnen wir einen Versandkostenanteil von € 5,00. Bestellungen ab € 250,00 liefern wir frachtfrei aus. Dies gilt jedoch nicht für Express-Sendungen. Die Kosten für Express-Sendungen berechnen wir an Sie weiter. Wir haben mit verschiedenen Expressdiensten Sonderkonditionen ausgehandelt, die wir gerne an Sie weitergeben.



www.auro-technik.at
office@auro-technik.at

Warenrücknahme

Wir nehmen Ware grundsätzlich nur nach vorheriger Absprache und unter Abzug von 20% Bearbeitungsgebühr (mindestens jedoch € 10,00) zurück. Die Kosten der Rücksendung gehen zu Ihren Lasten.



**AURO Befestigungs-
systeme GmbH**
Karl Schönherr Straße 6
4600-Wels

Mängel

Offensichtliche Mängel sollten Sie uns sofort, spätestens jedoch innerhalb von 14 Tagen nach der Lieferung melden. Wir werden die Mängel beheben oder Ihnen Ersatz liefern.





AURO Befestigungssysteme GmbH

A-4600 Wels, Karl Schönherr Straße 6

Tel.: +43 | (0)7242 | 360 560 - 0

Fax: +43 | (0)7242 | 360 560 - 10

Mail: office@auro-technik.at